

---

МЕЖГОСУДАРСТВЕННЫЙ СОВЕТ ПО СТАНДАРТИЗАЦИИ, МЕТРОЛОГИИ И СЕРТИФИКАЦИИ  
(МГС)  
INTERSTATE COUNCIL FOR STANDARDIZATION, METROLOGY AND CERTIFICATION  
(ISC)

---

МЕЖГОСУДАРСТВЕННЫЙ  
СТАНДАРТ

ГОСТ  
31447—  
2012

---

**ТРУБЫ СТАЛЬНЫЕ СВАРНЫЕ  
ДЛЯ МАГИСТРАЛЬНЫХ  
ГАЗОПРОВОДОВ, НЕФТЕПРОВОДОВ  
И НЕФТЕПРОДУКТОПРОВОДОВ**

**Технические условия**

Издание официальное



Москва  
Стандартинформ  
2013



Поставляем трубы с 1996г.  
+7(351)216-11-88  
zakaz@inoks.ru



## Предисловие

Цели, основные принципы и основной порядок проведения работ по межгосударственной стандартизации установлены ГОСТ 1.0—92 «Межгосударственная система стандартизации. Основные положения» и ГОСТ 1.2—2009 «Межгосударственная система стандартизации. Стандарты межгосударственные, правила и рекомендации по межгосударственной стандартизации. Правила разработки, принятия, применения, обновления и отмены»

### Сведения о стандарте

1 ПОДГОТОВЛЕН Техническим комитетом по стандартизации ТК 357 «Стальные и чугунные трубы и баллоны», Открытым акционерным обществом «Российский научно-исследовательский институт трубной промышленности» (ОАО «РосНИТИ»)

2 ВНЕСЕН Техническим комитетом по стандартизации ТК 357 «Стальные и чугунные трубы и баллоны»

3 ПРИНЯТ Межгосударственным советом по стандартизации, метрологии и сертификации (протокол от 15 марта 2012 г. № 49)

За принятие проголосовали:

Краткое наименование страны по МК (ИСО 3166) 004—97	Код страны по МК (ИСО 3166) 004—97	Сокращенное наименование национального органа по стандартизации
Азербайджан	AZ	Азстандарт
Беларусь	BY	Госстандарт Республики Беларусь
Казахстан	KZ	Госстандарт Республики Казахстан
Киргизия	KG	Кыргызстандарт
Россия	RU	Росстандарт
Узбекистан	UZ	Узстандарт

4 Настоящий стандарт подготовлен на основе применения национального стандарта Российской Федерации ГОСТ Р 52079—2003 «Трубы стальные сварные для магистральных газопроводов, нефтепроводов и нефтепродуктопроводов. Технические условия»

5 Приказом Федерального агентства по техническому регулированию и метрологии от 5 июня 2013 г. № 133-ст межгосударственный стандарт ГОСТ 31447—2012 введен в действие в качестве национального стандарта Российской Федерации с 1 января 2015 г.

6 ВВЕДЕН ВПЕРВЫЕ

*Информация об изменениях к настоящему стандарту публикуется в ежегодном информационном указателе «Национальные стандарты», а текст изменений и поправок — в ежемесячном информационном указателе «Национальные стандарты». В случае пересмотра (замены) или отмены настоящего стандарта соответствующее уведомление будет опубликовано в ежемесячном информационном указателе «Национальные стандарты». Соответствующая информация, уведомление и тексты размещаются также в информационной системе общего пользования — на официальном сайте Федерального агентства по техническому регулированию и метрологии в сети Интернет*

© Стандартиформ, 2013

В Российской Федерации настоящий стандарт не может быть полностью или частично воспроизведен, тиражирован и распространен в качестве официального издания без разрешения Федерального агентства по техническому регулированию и метрологии

II





**Содержание**

1 Область применения . . . . .	1
2 Нормативные ссылки . . . . .	1
3 Термины и определения . . . . .	3
4 Сортамент . . . . .	4
5 Технические требования . . . . .	10
6 Правила приемки . . . . .	14
7 Методы контроля . . . . .	15
8 Маркировка, упаковка, транспортирование и хранение . . . . .	18
Приложение А (обязательное) Нормы дефектов сплошности основного металла и сварного соединения труб . . . . .	19
Приложение Б (обязательное) Требования к рентгеновскому методу контроля труб . . . . .	23
Приложение В (обязательное) Требования к ультразвуковому методу контроля труб . . . . .	26
Приложение Г (обязательное) Требования к магнитному и вихретоковому методам контроля труб . . . . .	29
Библиография. . . . .	31



## Введение

В настоящем стандарте, базируясь на современных достижениях науки, техники и технологии, передовом отечественном и зарубежном опыте проектирования и строительства, с учетом международных и национальных стандартов API Spec.5L, DIN 17120, EN 10208-2, BS 4515:1992 и др. технически развитых стран, установлены повышенные нормативные требования к качеству и надежности газонефтепроводных труб.

Введены более повышенные, по сравнению с действующими нормативными документами, требования к геометрическим параметрам труб, химическому составу сталей, механическим свойствам и нормам неразрушающего контроля. Расширен сортамент труб по диаметру, толщине, классу прочности сталей, конструктивному оформлению.





**ТРУБЫ СТАЛЬНЫЕ СВАРНЫЕ ДЛЯ МАГИСТРАЛЬНЫХ ГАЗОПРОВОДОВ,  
НЕФТЕПРОВОДОВ И НЕФТЕПРОДУКТОПРОВОДОВ****Технические условия**

Steel welded pipes for trunk gas pipelines, oil pipelines and oil products pipelines. Specifications

Дата введения — 2015—01—01

**1 Область применения**

Настоящий стандарт распространяется на стальные сварные прямошовные и спирально-шовные трубы диаметром 114—1420 мм, применяемые для строительства и ремонта магистральных газопроводов, нефтепроводов и нефтепродуктопроводов, транспортирующих некоррозионно-активные продукты (природный газ, нефть и нефтепродукты) при избыточном рабочем давлении до 9,8 МПа (100 кгс/см<sup>2</sup>) и температуре окружающей среды до минус 60 °С.

**2 Нормативные ссылки**

В настоящем стандарте использованы нормативные ссылки на следующие межгосударственные стандарты:

ГОСТ 8.315—97 Государственная система обеспечения единства измерений. Стандартные образцы состава и свойств веществ и материалов. Основные положения

ГОСТ 8.586.1—2005 (ИСО 5167-1:2003) Государственная система обеспечения единства измерений. Измерение расхода и количества жидкостей и газов с помощью стандартных сужающих устройств. Часть 1. Принцип метода измерений и общие требования

ГОСТ 8.586.2—2005 (ИСО 5167-2:2003) Государственная система обеспечения единства измерений. Измерение расхода и количества жидкостей и газов с помощью стандартных сужающих устройств. Часть 2. Диафрагмы. Технические требования

ГОСТ 8.586.3—2005 (ИСО 5167-3:2003) Государственная система обеспечения единства измерений. Измерение расхода и количества жидкостей и газов с помощью стандартных сужающих устройств. Часть 3. Сопла и сопла Вентури. Технические требования

ГОСТ 8.586.4—2005 (ИСО 5167-4:2003) Государственная система обеспечения единства измерений. Измерение расхода и количества жидкостей и газов с помощью стандартных сужающих устройств. Часть 4. Трубы Вентури. Технические требования

ГОСТ 8.586.5—2005 Государственная система обеспечения единства измерений. Измерение расхода и количества жидкостей и газов с помощью стандартных сужающих устройств. Часть 5. Методика выполнения измерений

ГОСТ 162—90 Штангенглубиномеры. Технические условия

ГОСТ 166—89 (ИСО 3599—76) Штангенциркули. Технические условия

ГОСТ 380—2005 Сталь углеродистая обыкновенного качества. Марки

ГОСТ 427—75 Линейки измерительные металлические. Технические условия

ГОСТ 1050—88 Прокат сортовой, калиброванный, со специальной отделкой поверхности из углеродистой качественной конструкционной стали. Общие технические условия

ГОСТ 1497—84 (ИСО 6892—84) Металлы. Методы испытаний на растяжение

ГОСТ 2216—84 Калибры-скобы гладкие регулируемые. Технические условия

ГОСТ 3845—75 Трубы металлические. Метод испытания гидравлическим давлением





## ГОСТ 31447—2012

- ГОСТ 5378—88 Угломеры с нониусом. Технические условия  
ГОСТ 6507—90 Микрометры. Технические условия  
ГОСТ 6996—66 (ИСО 4136—89, ИСО 5173—81, ИСО 5177—81) Сварные соединения. Методы определения механических свойств  
ГОСТ 7502—98 Рулетки измерительные металлические. Технические условия  
ГОСТ 7565—81 (ИСО 377-2—89) Чугун, сталь и сплавы. Метод отбора проб для определения химического состава  
ГОСТ 8695—75 Трубы. Метод испытания на сплющивание  
ГОСТ 9454—78 Металлы. Метод испытания на ударный изгиб при пониженных, комнатной и повышенных температурах  
ГОСТ 10006—80 (ИСО 6892—84) Трубы металлические. Метод испытания на растяжение  
ГОСТ ИСО 10124—2002 Трубы стальные напорные бесшовные и сварные (кроме труб, изготовленных дуговой сваркой под флюсом). Ультразвуковой метод контроля расслоений<sup>1)</sup>  
ГОСТ ИСО 10332—2002 Трубы стальные напорные бесшовные и сварные (кроме труб, изготовленных дуговой сваркой под флюсом). Ультразвуковой метод контроля сплошности<sup>2)</sup>  
ГОСТ ИСО 10543—2002 Трубы стальные напорные бесшовные и сварные горячекатаные. Метод ультразвуковой толщинометрии<sup>3)</sup>  
ГОСТ 10692—80 Трубы стальные, чугунные и соединительные части к ним. Приемка, маркировка, упаковка, транспортирование и хранение  
ГОСТ 11358—89 Толщинометры и стенкомеры индикаторные с ценой деления 0,01 и 0,1 мм. Технические условия  
ГОСТ 12344—2003 Стали легированные и высоколегированные. Методы определения углерода  
ГОСТ 12345—2001 (ИСО 671—82, ИСО 4935—89) Стали легированные и высоколегированные. Методы определения серы  
ГОСТ 12346—78 (ИСО 439—82, ИСО 4829-1—86) Стали легированные и высоколегированные. Методы определения кремния  
ГОСТ 12347—77 Стали легированные и высоколегированные. Методы определения фосфора  
ГОСТ 12348—78 (ИСО 629—82) Стали легированные и высоколегированные. Методы определения марганца  
ГОСТ 12349—83 Стали легированные и высоколегированные. Методы определения вольфрама  
ГОСТ 12350—78 Стали легированные и высоколегированные. Методы определения хрома  
ГОСТ 12351—2003 (ИСО 4942:1988, ИСО 9647:1989) Стали легированные и высоколегированные. Методы определения ванадия  
ГОСТ 12352—81 Стали легированные и высоколегированные. Методы определения никеля  
ГОСТ 12354—81 Стали легированные и высоколегированные. Методы определения молибдена  
ГОСТ 12355—78 Стали легированные и высоколегированные. Методы определения меди  
ГОСТ 12356—81 Стали легированные и высоколегированные. Метод определения титана  
ГОСТ 12357—84 Стали легированные и высоколегированные. Методы определения алюминия  
ГОСТ 12358—2002 Стали легированные и высоколегированные. Методы определения мышьяка  
ГОСТ 12359—99 (ИСО 4945—77) Стали углеродистые, легированные и высоколегированные. Методы определения азота  
ГОСТ 12360—82 Стали легированные и высоколегированные. Методы определения бора  
ГОСТ 12361—2002 Стали легированные и высоколегированные. Методы определения ниобия  
ГОСТ 12362—79 Стали легированные и высоколегированные. Методы определения микропримесей сурьмы, свинца, олова, цинка и кадмия  
ГОСТ 14637—89 (ИСО 4995—78) Прокат толстолистовой из углеродистой стали обыкновенного качества. Технические условия  
ГОСТ 16523—97 Прокат тонколистовой из углеродистой стали качественной и обыкновенного качества общего назначения. Технические условия

<sup>1)</sup> В Российской Федерации действует ГОСТ Р ИСО 10124—99 «Трубы стальные напорные бесшовные и сварные (кроме труб, изготовленных дуговой сваркой под флюсом). Ультразвуковой метод контроля расслоений».

<sup>2)</sup> В Российской Федерации действует ГОСТ Р ИСО 10332—99 «Трубы стальные напорные бесшовные и сварные (кроме труб, изготовленных дуговой сваркой под флюсом). Ультразвуковой метод контроля сплошности».

<sup>3)</sup> В Российской Федерации действует ГОСТ Р ИСО 10543—99 «Трубы стальные напорные бесшовные и сварные горячекатаные. Метод ультразвуковой толщинометрии».





- ГОСТ 17745—90 Стали и сплавы. Методы определения газов
- ГОСТ 18360—93 Калибры-скобы листовые для диаметров от 3 до 260 мм. Размеры
- ГОСТ 18365—93 Калибры-скобы листовые со сменными губками для диаметров свыше 100 до 360 мм. Размеры
- ГОСТ 18442—80 Контроль неразрушающий. Капиллярные методы. Общие требования
- ГОСТ 18895—97 Сталь. Метод фотоэлектрического спектрального анализа
- ГОСТ 19281—89 (ИСО 4950-2—81, ИСО 4950-3—81, ИСО 4951—79, ИСО 4995—78, ИСО 4996—78, ИСО 5952—83) Прокат из стали повышенной прочности. Общие технические условия
- ГОСТ 19903—74 Прокат листовой горячекатаный. Сортамент
- ГОСТ 21105—87 Контроль неразрушающий. Магнитнопорошковый метод
- ГОСТ 22536.0—87 Сталь углеродистая и чугун нелегированный. Общие требования к методам анализа
- ГОСТ 28033—89 Сталь. Метод рентгенофлуоресцентного анализа
- ГОСТ 30415—96 Сталь. Неразрушающий контроль механических свойств и микроструктуры металлопродукции магнитным методом
- ГОСТ 30432—96 Трубы металлические. Методы отбора проб, заготовок и образцов для механических и технологических испытаний
- ГОСТ 30456—97 Металлопродукция. Прокат листовой и трубы стальные. Методы испытания на ударный изгиб

**Примечание** — При пользовании настоящим стандартом целесообразно проверить действие ссылочных стандартов в информационной системе общего пользования — на официальном сайте Федерального агентства по техническому регулированию и метрологии в сети Интернет или по ежегодному информационному указателю «Национальные стандарты», который опубликован по состоянию на 1 января текущего года, и по выпускам ежемесячного информационного указателя «Национальные стандарты» за текущий год. Если ссылочный стандарт заменен (изменен), то при пользовании настоящим стандартом следует руководствоваться заменяющим (измененным) стандартом. Если ссылочный стандарт отменен без замены, то положение, в котором дана ссылка на него, применяется в части, не затрагивающей эту ссылку.

### 3 Термины и определения

В настоящем стандарте применены следующие термины с соответствующими определениями:

**3.1 высокочастотная контактная сварка; ВЧС:** Сварка с применением давления, при которой нагрев осуществляется токами высокой частоты.

**3.2 дуговая сварка под флюсом; ДСФ:** Сварка плавлением, при которой нагрев осуществляется электрической дугой, горящей под слоем сварочного флюса.

**3.3 дуговая сварка в защитном газе; ДСГ:** Сварка плавлением, при которой нагрев осуществляется электрической дугой, когда дуга и расплавленный металл, а в некоторых случаях и остывающий шов находятся в защитном газе, подаваемом в зону сварки с помощью специальных устройств.

**3.4 сварное соединение:** Неразъемное соединение, выполненное сваркой и представляющее собой совокупность характерных зон в трубе.

**3.4.1 металл шва; МШ:** Сплав, образованный расплавленным основным и наплавленным металлами или только переплавленным основным металлом.

**3.4.2 зона сплавления; ЗС:** Зона частично оплавившихся зерен на границе основного металла и металла шва.

**3.4.3 зона термического влияния; ЗТВ:** Участок основного металла, не подвергшийся расплавлению, структура и свойства которого изменились в результате нагрева при сварке.

При ВЧС образуются две зоны — МШ и ЗТВ. При ДСФ и ДСГ образуются три зоны — МШ, ЗС и ЗТВ.

**3.5 свариваемость металла:** Свойства металла образовывать при установленной технологии сварки соединение, отвечающее требованиям, обусловленным конструкцией и эксплуатацией изделия.

**3.6 седловина сварного шва:** Плавное углубление на усилении сварного шва, возникающее при формировании шва на внутренней стенке трубы из-за ее кривизны.

**3.7 термическая обработка труб:** Тепловая обработка труб для улучшения пластических и вязкостных свойств основного металла и сварных соединений труб.

**3.7.1 объемная термическая обработка всего тела (корпуса) трубы; ОТО:** Термическая обработка всей трубы.

**3.7.2 локальная термическая обработка сварного соединения по всей длине трубы; ЛТО:** Термическая обработка сварного шва трубы.





3.8 **неразрушающий контроль:** Контроль сплошности металла физическими методами, не разрушающими металл.

3.9 **приемо-сдаточные испытания:** Контрольные испытания труб на соответствие требованиям стандарта при приемочном контроле на предприятии-изготовителе.

3.10 **документ о качестве:** Документ о качестве труб, содержащий основные технические данные о партии труб и подтверждающий соответствие фактических свойств нормативным требованиям настоящего стандарта. Сертификат качества представляют потребителю вместе с трубами.

3.11 **некоррозионно-активные транспортируемые продукты:** Продукты, вызывающие равномерную коррозию незащищенной стенки трубы со скоростью не более 0,1 мм в год.

3.12 **экспандирование труб:** Гидравлическая или гидромеханическая калибровка труб на экспандере путем пластической деформации стенки для получения нормативных геометрических параметров труб.

3.13 **дефект:** Отклонение от предусмотренного нормативными документами качества труб.

3.14 **стандартный образец предприятия; СОП:** Образец трубы с искусственными дефектами, служащий для настройки и проверки чувствительности средств неразрушающего контроля сплошности материала, выполненный из того же материала, того же типоразмера, что и контролируемые трубы.

3.15 **класс прочности труб:** Прочность металла труб, оцениваемая временным сопротивлением  $\sigma_B$  и обозначаемая символами от К34 до К60, что соответствует нормативным значениям  $\sigma_B$  (кгс/мм<sup>2</sup>).

## 4 Сортамент

4.1 Трубы по способу изготовления подразделяют на три типа:

1 — прямошовные, диаметром 114—530 мм, сваренные ВЧС с одним продольным швом;

2 — спирально-шовные, диаметром 159—1420 мм, сваренные ДСФ спиральным швом;

3 — прямошовные, диаметром 530—1420 мм, сваренные ДСФ с одним или двумя продольными швами.

4.1.1 Трубы изготавливают двух исполнений:

- хладостойкого исполнения, при котором основной металл и сварной шов трубы обеспечивают требования по ударной вязкости на образцах с V-образным концентратором при минус 20 °С и ударной вязкости на образцах с U-образным концентратором при минус 60 °С и требования по доле вязкой составляющей в изломе образца из основного металла при минус 20 °С;

- обычного исполнения, при котором основной металл и сварной шов трубы обеспечивают требования по ударной вязкости на образцах с V-образным концентратором при 0 °С и ударной вязкости на образцах с U-образным концентратором при минус 40 °С и требования по доле вязкой составляющей в изломе образца из основного металла при 0 °С.

По согласованию между изготовителем и потребителем трубы хладостойкого или обычного исполнения могут поставляться с ударной вязкостью основного металла и сварного шва при других температурах испытания.

4.2 Сортамент и теоретическая масса труб соответствуют приведенным в таблице 1.



Таблица 1 — Сортамент и теоретическая масса труб

Номинальный наружный диаметр труб, мм	Теоретическая масса 1 м трубы, кг, при номинальной толщине стенки, мм																				
	3	4	5	6	7	8	9	10	11	12	13	14	15	16	17	18	19	20	21		
114	8,21	10,85	13,44	15,98	18,47	20,91	—	—	—	—	—	—	—	—	—	—	—	—	—	—	
121	8,73	11,54	14,30	17,02	19,68	22,29	24,86	27,37	—	—	—	—	—	—	—	—	—	—	—	—	
133	9,62	12,72	15,78	18,79	21,75	24,66	27,52	30,33	—	—	—	—	—	—	—	—	—	—	—	—	
140	10,14	13,42	16,65	19,83	22,96	26,04	29,07	32,06	34,99	37,87	40,71	—	—	—	—	—	—	—	—	—	
146	10,58	14,01	17,39	20,71	23,99	27,22	30,41	33,54	36,62	39,65	42,64	—	—	—	—	—	—	—	—	—	
152	11,02	14,60	18,13	20,60	—	—	—	—	—	—	—	—	—	—	—	—	—	—	—	—	
159	11,54	15,29	18,99	22,64	26,24	29,79	33,29	36,74	40,15	43,50	46,80	—	—	—	—	—	—	—	—	—	
168	12,21	16,18	20,10	23,97	27,79	31,57	35,29	38,96	42,59	46,16	49,69	—	—	—	—	—	—	—	—	—	
178	12,95	17,16	21,33	25,45	29,52	33,54	37,51	41,43	45,30	49,12	52,90	—	—	—	—	—	—	—	—	—	
219	15,98	21,21	26,39	31,52	36,60	41,63	46,61	51,54	56,42	61,26	66,04	70,77	—	—	—	—	—	—	—	—	
245	—	23,77	29,59	35,36	41,09	46,76	52,38	57,95	63,47	68,95	74,37	79,75	—	—	—	—	—	—	—	—	
273	—	26,54	33,04	39,51	45,92	52,28	58,59	64,86	71,07	77,24	83,35	89,42	—	—	—	—	—	—	—	—	
325	—	31,67	39,46	47,20	54,89	62,54	70,13	77,68	85,18	92,62	100,03	107,38	114,68	121,93	—	—	—	—	—	—	
356	—	34,72	43,28	51,79	60,24	68,65	77,01	85,32	93,58	101,80	109,96	118,07	126,14	134,15	—	—	—	—	—	—	
377	—	—	45,87	54,89	63,87	72,80	81,68	90,51	99,28	108,01	116,70	125,33	133,91	142,45	—	—	—	—	—	—	
426	—	—	51,91	62,15	72,33	82,47	92,55	102,59	112,57	122,51	132,41	142,25	152,04	161,78	—	—	—	—	—	—	
530	—	—	—	77,53	90,29	102,99	115,64	128,24	140,79	153,30	165,75	178,15	190,50	202,80	215,06	227,24	239,42	251,53	263,59	—	
630	—	—	—	—	107,55	122,72	137,83	152,90	167,91	182,88	197,80	212,67	227,49	242,26	257,00	271,66	286,28	300,85	315,38	—	
720	—	—	—	—	—	140,47	157,80	175,09	192,32	209,51	226,65	243,74	260,78	277,74	294,72	311,60	328,45	345,24	362,00	—	
820	—	—	—	—	—	160,20	180,00	199,75	219,46	239,12	258,71	278,28	297,77	317,22	336,63	356,00	375,30	394,56	413,77	—	
1020	—	—	—	—	—	—	224,38	249,07	273,70	298,29	322,83	347,31	371,75	396,14	420,40	444,77	469,04	493,21	517,34	—	
1220	—	—	—	—	—	—	—	298,39	327,95	357,47	386,94	416,36	445,73	475,03	504,32	533,54	562,72	591,84	620,91	—	
1420	—	—	—	—	—	—	—	—	—	—	—	485,41	519,71	554,00	588,17	622,30	656,43	690,48	724,49	—	



Продолжение таблицы 1

Номинальный наружный диаметр труб, мм	Теоретическая масса 1 м трубы, кг, при номинальной толщине стенки, мм																		
	22	23	24	25	26	27	28	29	30	31	32	33	34	35	36	37	38	39	40
114	—	—	—	—	—	—	—	—	—	—	—	—	—	—	—	—	—	—	—
121	—	—	—	—	—	—	—	—	—	—	—	—	—	—	—	—	—	—	—
133	—	—	—	—	—	—	—	—	—	—	—	—	—	—	—	—	—	—	—
140	—	—	—	—	—	—	—	—	—	—	—	—	—	—	—	—	—	—	—
146	—	—	—	—	—	—	—	—	—	—	—	—	—	—	—	—	—	—	—
152	—	—	—	—	—	—	—	—	—	—	—	—	—	—	—	—	—	—	—
159	—	—	—	—	—	—	—	—	—	—	—	—	—	—	—	—	—	—	—
168	—	—	—	—	—	—	—	—	—	—	—	—	—	—	—	—	—	—	—
178	—	—	—	—	—	—	—	—	—	—	—	—	—	—	—	—	—	—	—
219	—	—	—	—	—	—	—	—	—	—	—	—	—	—	—	—	—	—	—
245	—	—	—	—	—	—	—	—	—	—	—	—	—	—	—	—	—	—	—
273	—	—	—	—	—	—	—	—	—	—	—	—	—	—	—	—	—	—	—
325	—	—	—	—	—	—	—	—	—	—	—	—	—	—	—	—	—	—	—
356	—	—	—	—	—	—	—	—	—	—	—	—	—	—	—	—	—	—	—
377	—	—	—	—	—	—	—	—	—	—	—	—	—	—	—	—	—	—	—
426	—	—	—	—	—	—	—	—	—	—	—	—	—	—	—	—	—	—	—
530	275,60	287,56	299,47	311,33	323,14	334,91	346,62	358,29	369,90	381,47	—	—	—	—	—	—	—	—	—
630	329,85	344,28	358,66	372,98	387,26	401,49	415,67	429,80	443,88	457,91	471,89	485,83	—	—	—	—	—	—	—
720	378,68	395,33	411,92	428,47	445,00	461,19	477,81	494,16	510,46	526,71	542,91	559,07	575,17	591,22	607,23	623,18	639,09	654,94	670,75
820	432,93	452,04	471,11	490,12	509,08	528,00	546,86	565,68	584,44	603,16	621,83	640,44	659,01	677,53	696,00	714,42	732,80	751,12	769,39
1020	541,44	565,48	589,47	613,42	637,31	661,16	685,00	708,70	732,40	756,05	779,65	803,20	826,70	850,15	873,56	896,91	920,21	943,47	966,67
1220	649,94	678,92	707,84	736,72	765,55	794,32	823,05	851,73	880,36	908,94	937,47	965,96	994,39	1022,77	1051,11	1079,39	1107,63	1135,81	1163,95
1420	758,44	792,35	826,21	860,02	893,78	927,46	961,15	994,76	1028,32	1061,84	1095,30	1128,71	1162,10	1195,40	1228,86	1261,88	1295,05	1328,16	1361,23



Окончание таблицы 1

Номинальный наружный диаметр труб, мм	Теоретическая масса 1 м трубы, кг, при номинальной толщине стенки, мм									
	41	42	43	44	45	46	47	48	49	50
114	—	—	—	—	—	—	—	—	—	—
121	—	—	—	—	—	—	—	—	—	—
133	—	—	—	—	—	—	—	—	—	—
140	—	—	—	—	—	—	—	—	—	—
146	—	—	—	—	—	—	—	—	—	—
152	—	—	—	—	—	—	—	—	—	—
159	—	—	—	—	—	—	—	—	—	—
168	—	—	—	—	—	—	—	—	—	—
178	—	—	—	—	—	—	—	—	—	—
219	—	—	—	—	—	—	—	—	—	—
245	—	—	—	—	—	—	—	—	—	—
273	—	—	—	—	—	—	—	—	—	—
325	—	—	—	—	—	—	—	—	—	—
356	—	—	—	—	—	—	—	—	—	—
377	—	—	—	—	—	—	—	—	—	—
426	—	—	—	—	—	—	—	—	—	—
530	—	—	—	—	—	—	—	—	—	—
630	—	—	—	—	—	—	—	—	—	—
720	—	—	—	—	—	—	—	—	—	—
820	—	—	—	—	—	—	—	—	—	—
1020	989,83	1012,93	1035,99	1059,00	1081,96	1104,87	—	—	—	—
1220	1192,04	1220,08	1248,07	1276,01	1303,90	1331,74	1359,53	1387,27	—	—
1420	1394,25	1427,22	1460,14	1493,02	1525,84	1558,61	1591,33	1624,01	1656,63	1689,21

## Примечания

1 Теоретическую массу трубы определяют по номинальным размерам (без учета усиления шва). Массу трубы  $M$  длиной 1 м, кг/м, округленную до 0,01, определяют по формуле

$$M = 0,02466 (D - S)S, \quad (1)$$

где 0,02466 — коэффициент учета плотности стали, равной 7,85 г/см<sup>3</sup>;

$D$  — номинальный наружный диаметр, мм;

$S$  — номинальная толщина стенки, мм.

2 При изготовлении труб типов 2 и 3 с двумя продольными швами теоретическую массу увеличивают за счет усиления шва на 1,5 % и труб типа 3 с одним продольным швом — на 1,0 %.

3 По согласованию между изготовителем и потребителем допускают изготовление труб с промежуточной толщиной стенки и диаметром в пределах настоящей таблицы.

4 По согласованию между изготовителем и потребителем при поставке труб на экспорт изготавливают трубы с размерным рядом согласно стандарту [1].

4.3 Трубы изготавливают немерной длины от 10,5 до 12,0 м. Допускают изготовление до 10 % масс. труб типов 1—3 длиной не менее 8 м и до 3 % масс. труб типа 1 длиной не менее 5 м.

По согласованию между изготовителем и потребителем допускается изготовление труб мерной длины всех типов с предельным отклонением плюс 100 мм от общей длины: при диаметре от 114 до 219 мм включительно — от 6 до 9 м; при диаметре свыше 219 мм — от 10 до 12 м.

Предельные отклонения по общей длине мерных труб не должны превышать плюс 100 мм. По согласованию между изготовителем и потребителем допускается изготовление труб номинальной длиной от 12 до 24 м включительно с одним кольцевым швом или без него.

4.4 Предельные отклонения по толщине стенки труб должны соответствовать предельным отклонениям по толщине металла согласно ГОСТ 19903 для листового и рулонного проката нормальной точности.

Для труб типов 2 и 3 из стали контролируемой прокатки плюсовой допуск для листового и рулонного проката нормальной точности — по ГОСТ 19903, а минусовой допуск не должен превышать 5 % номинальной толщины стенки, но не более 0,8 мм для толщин более 16 мм.

4.5 Отклонение профиля наружной поверхности труб типов 2 и 3 от окружности в области сварного соединения на концевых участках длиной 200 мм от торцов и по дуге периметра 200 мм не должно превышать 0,15 % номинального диаметра.





## ГОСТ 31447—2012

4.6 Отклонение от перпендикулярности торца трубы относительно образующей (косина реза) не должно превышать: 1,0 мм — при диаметре труб до 219 мм включительно, 1,5 мм — при диаметре свыше 219 до 426 мм включительно, 1,6 мм — при диаметре свыше 426 мм.

4.7 Кривизна труб всех типов не должна превышать 1,5 мм на 1 м длины. Общая кривизна труб не должна превышать 0,2 % длины трубы.

4.8 Предельные отклонения по наружному диаметру корпуса труб от номинальных размеров должны соответствовать указанным в таблице 2.

Т а б л и ц а 2

В миллиметрах

Тип труб	Номинальный наружный диаметр	Предельное отклонение
1	От 114 до 140 включ.	±1,2
1, 2	Св. 140 » 168 »	±1,3
1, 2	» 168 » 426 »	±2,0
1, 2, 3	» 426 » 1420 »	±3,0

П р и м е ч а н и е — По согласованию между изготовителем и потребителем изготавливают трубы с другими предельными отклонениями.

4.9 Предельные отклонения от номинального наружного диаметра на концах труб на длине не менее 200 мм от торца должны соответствовать таблице 3.

Т а б л и ц а 3

В миллиметрах

Тип труб	Номинальный наружный диаметр	Предельное отклонение
1	От 114 до 140 включ.	±1,2
1, 2	Св. 140 » 168 »	±1,3
1, 2, 3	» 168 » 530 »	±1,5
1, 2, 3	» 530 » 1420 »	±1,6

П р и м е ч а н и е — По согласованию между изготовителем и потребителем изготавливают трубы с другими предельными отклонениями.

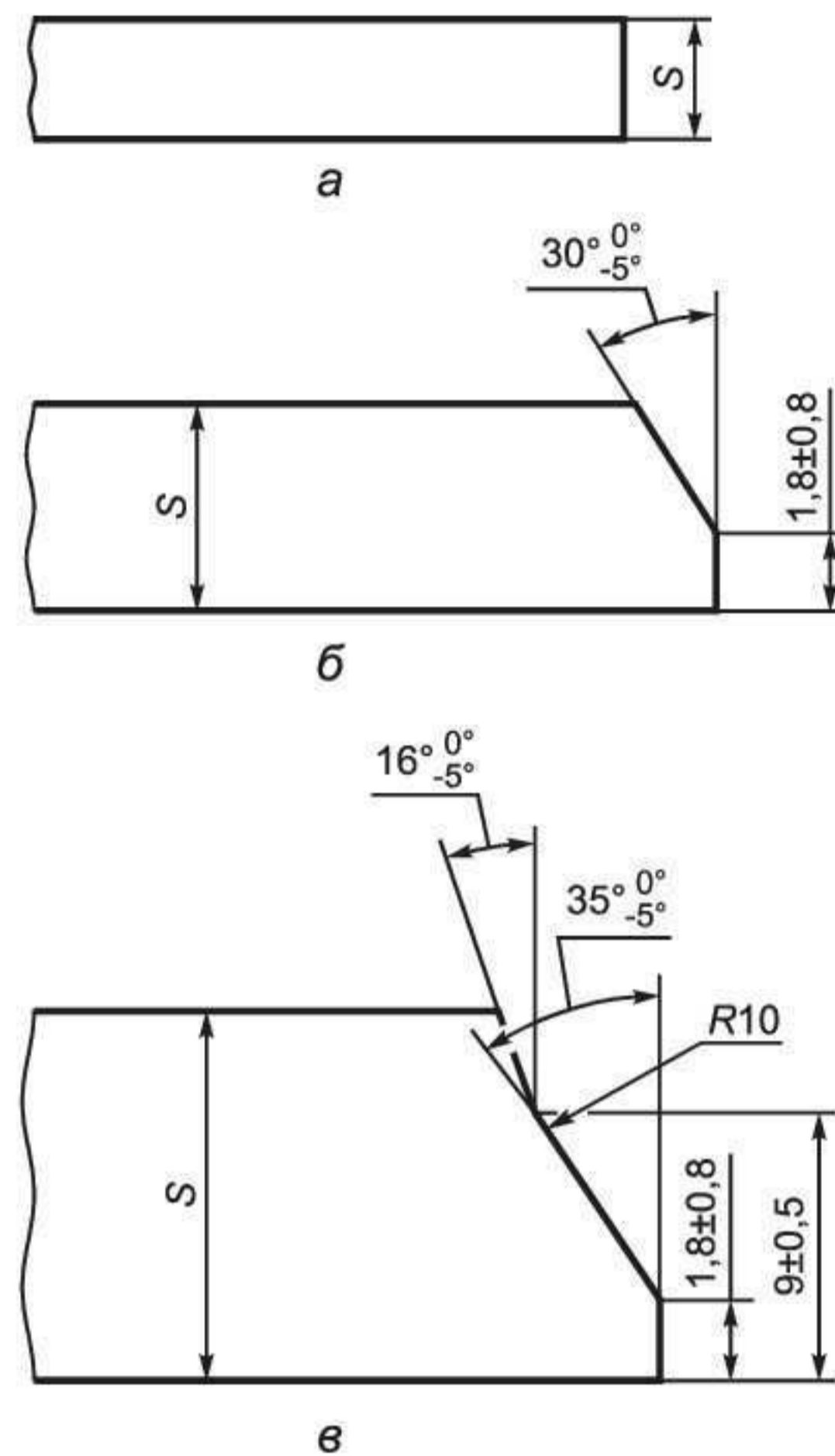
4.10 Допуск на овальность концов труб типа 1 диаметром до 530 мм включительно и типа 2 диаметром до 426 мм включительно (разность наибольшего и наименьшего диаметров) не должен превышать предельных отклонений по таблице 2.

Допуск на овальность концов труб типов 2 и 3 диаметром более 530 мм и более (отношение разности наибольшего и наименьшего диаметров к номинальному диаметру) не должен превышать 1 % — при толщине стенки трубы до 20 мм включительно, 0,8 % — при толщине стенки свыше 20 мм.

По требованию потребителя для труб типов 2 и 3 диаметром 530 мм и более толщиной стенки свыше 25 мм допуск на овальность концов труб должен быть не более 0,5 %.

4.11 Форма и размеры разделки кромок торцов труб под сварку в зависимости от толщины стенки должны соответствовать установленным на рисунке 1.





а — при  $S$  до 5,0 мм включительно; б — при  $S$  от 5,0 до 16,0 мм включительно; в — при  $S$  более 16,0 мм

Рисунок 1 — Форма и размеры разделки торцов труб

Допускают в зоне сварного шва на расстоянии 40 мм в обе стороны от оси шва увеличение притупления торца до 4 мм.

По требованию потребителя изготавливают трубы других форм и размеров разделки кромок. Заусенцы на торцах труб длиной более 0,5 мм удаляют.

4.12 Высота усиления наружных швов труб типов 2 и 3 должна быть 0,5—3,0 мм, а внутренних швов — 0,5—3,5 мм. На концах труб (за исключением труб типа 2 диаметром 159—325 мм) на длине не менее 150 мм усиление внутренних швов должно быть удалено. Остаточная высота усиления не должна превышать 0,5 мм.

Смещение осей наружного и внутреннего швов на торцах труб типов 2 и 3 не должно превышать 3,2 мм для толщины стенки до 21,3 мм с перекрытием не менее 1,5 мм, а при толщине стенки свыше 21,3 мм смещение не должно превышать 15 % номинальной толщины стенки с перекрытием швов не менее 1,0 мм. Перекрытие швов обеспечивается технологией сварки.

4.13 Наружный грат сварного шва на трубах типа 1 должен быть удален. Внутренний грат сварного шва по требованию потребителя удаляют. В месте снятия грата допускают утонение стенки трубы, не выводящее толщину за пределы минусового допуска.

Высота остатка удаленного грата не должна превышать 0,5 мм.

4.14 Сварные соединения труб типов 2 и 3 должны иметь плавный переход от основного металла к металлу шва без острых углов. В этой зоне допускаются подрезы глубиной: до 5 % номинальной толщины стенки — для стенки толщиной до 10 мм включительно, не более 0,5 мм — для стенки толщиной более 10 мм.

4.15 В сварном соединении труб типа 1 допускается относительное смещение кромок по высоте не более 1 мм, типов 2 и 3 — до 10 % номинальной толщины стенки, но не более 3 мм.



Примеры условных обозначений:

Труба типа 1, диаметром 159 мм, толщиной стенки 5 мм, класса прочности К42, с локальной термообработкой сварного соединения, обычного исполнения:

*Труба 1-159 × 5-К42-ЛТО ГОСТ 31447—2012*

Труба хладостойкого исполнения, типа 2, диаметром 530 мм, толщиной стенки 10 мм, класса прочности К52, с объемной термообработкой всей трубы:

*Труба ХЛ-2-530 × 10-К52-ОТО ГОСТ 31447—2012*

Труба типа 3, диаметром 1020 мм, толщиной стенки 21 мм, класса прочности К60, без термообработки, обычного исполнения:

*Труба 3-1020 × 21-К60 ГОСТ 31447—2012*

## 5 Технические требования

5.1 Трубы должны изготавливаться в соответствии с требованиями настоящего стандарта по технологическому регламенту, утвержденному в установленном порядке.

5.2 Трубы изготовляют классов прочности: К34, К38, К42, К48, К50, К52, К54, К55, К56, К60. По согласованию с потребителем изготовляют трубы промежуточных классов прочности.

5.3 Трубы изготовляют из листового или рулонного проката по ГОСТ 14637, ГОСТ 16523, ГОСТ 19281, ГОСТ 19903 и другим нормативным документам (НД).

5.4 Марку (химический состав) стали выбирает изготовитель труб по согласованию с потребителем.

5.5 Химический состав стали по плавочному анализу ковшовой пробы или контрольному анализу должен соответствовать для углеродистой стали требованиям ГОСТ 380 и ГОСТ 1050, низколегированной и микрелегированной стали — требованиям ГОСТ 19281 и другим НД.

5.6 Значение углеродного эквивалента  $C_{\text{ЭКВ}}$  и значение параметра стойкости против растрескивания металла шва при сварке  $P_{\text{С.М}}$ , характеризующие свариваемость стали, не должны превышать 0,44 и 0,24 соответственно. Параметр  $P_{\text{С.М}}$  установлен для труб класса прочности К55 и выше с содержанием углерода в стали не более 0,12 %.

Расчет  $C_{\text{ЭКВ}}$  и  $P_{\text{С.М}}$  проводят по следующим формулам:

$$C_{\text{ЭКВ}} = \frac{\text{Mn}}{6} + \frac{\text{Cr} + \text{Mo} + \text{V}}{5} + \frac{\text{Ni} + \text{Cu}}{15}; \quad (2)$$

$$P_{\text{С.М}} = \text{C} + \frac{\text{Mn} + \text{Cr} + \text{Cu}}{20} + \frac{\text{Ni}}{60} + \frac{\text{Mo}}{15} + \frac{\text{V}}{10} + 5\text{B}, \quad (3)$$

где С, Si, Mn, Cr, Mo, V, Ni, Cu, В — массовые доли углерода, кремния, марганца, хрома, молибдена, ванадия, никеля, меди, бора, в стали соответственно, %.

При расчете  $C_{\text{ЭКВ}}$  и  $P_{\text{С.М}}$  медь, никель, хром, содержащиеся в сталях как примеси, не учитывают, если их суммарное содержание не превышает 0,20 %, при расчете  $P_{\text{С.М}}$  не учитывают бор при его содержании менее 0,001 %.

По согласованию между изготовителем и потребителем могут быть установлены другие значения  $C_{\text{ЭКВ}}$  и  $P_{\text{С.М}}$  стали.

5.7 Трубы типа 1 изготовляют с объемной или локальной термической обработкой сварного соединения, трубы типа 2 диаметром до 426 мм включительно — без термической обработки, а диаметром более 426 мм — с объемной термической обработкой или без термической обработки, трубы типа 3 — без термической обработки.

Допускается по согласованию с потребителем трубы типа 1 диаметром от 114 до 219 мм включительно изготовлять без термической обработки.

5.8 Трубы типов 2 и 3 сваривают двухсторонней дуговой сваркой под слоем флюса по сплошному технологическому шву. Допускается сваривать трубы толщиной стенки до 16 мм без технологического шва при сварке наружного шва в жесткой клетке сварочного стана, исключающей искривление свариваемых кромок по всей длине трубы.

5.9 Механические свойства основного металла труб в зависимости от класса прочности при испытании образцов на растяжение должны соответствовать нормам, указанным в таблице 4.



Таблица 4

Класс прочности	Временное сопротивление $\sigma_B$ , Н/мм <sup>2</sup> (кгс/мм <sup>2</sup> )	Предел текучести $\sigma_T$ , Н/мм <sup>2</sup> (кгс/мм <sup>2</sup> )	Относительное удлинение $\delta_5$ , %
	не менее		
K34	335 (34)	205 (21)	24
K38	375 (38)	235 (24)	22
K42	410 (42)	245 (25)	21
K48	471 (48)	265 (27)	21
K50	490 (50)	345 (35)	20
K52	510 (52)	355 (36)	20
K54	530 (54)	380 (39)	20
K55	540 (55)	390 (40)	20
K56	550 (56)	410 (42)	20
K60	590 (60)	460 (47)	20

Примечание — По согласованию с потребителем устанавливают механические свойства металла промежуточных классов прочности.

Максимальные значения временного сопротивления  $\sigma_B$  и предела текучести  $\sigma_T$  не должны превышать установленные нормы более чем на 118 Н/мм<sup>2</sup> (12 кгс/мм<sup>2</sup>) для всех типов труб, а для труб типа 1 класса прочности K55 и выше — более чем на 98,1 Н/мм<sup>2</sup> (10 кгс/мм<sup>2</sup>).

Допускается снижение до 5 % временного сопротивления основного металла труб типов 1 и 3 из стали контролируемой прокатки класса прочности K52 и выше в продольном направлении.

5.10 Отношение предела текучести к временному сопротивлению ( $\sigma_T/\sigma_B$ ) основного металла труб не должно превышать 0,90.

5.11 Временное сопротивление сварного соединения труб всех типов при испытании плоского образца со снятыми усилениями швов или грата должно быть не менее значения  $\sigma_B$  для основного металла, установленного в таблице 4.

5.12 Ударная вязкость основного металла и металла шва для труб всех типов на образцах с концентратором вида U должны удовлетворять нормам, указанным в таблице 5.

Таблица 5

Номинальная толщина стенки труб, мм	Ударная вязкость при минимальной нормативной температуре строительства трубопроводов КСУ, Дж/см <sup>2</sup> (кгс · м/см <sup>2</sup> )	
	Основной металл	Металл шва
	не менее	
От 6 до 10 включ.	34,3 (3,5)	24,5 (2,5)
Св. 10 » 25 »	39,2 (4,0)	29,4 (3,0)
» 25	49,0 (5,0)	39,2 (4,0)

Примечание — Допускается гарантировать изготовителем ударную вязкость КСУ для основного металла труб.

5.13 Ударная вязкость основного металла и металла шва труб всех типов толщиной стенки 6 мм и более на образцах с концентратором вида V и доля вязкой составляющей  $B$  в изломе специального образца основного металла в зависимости от диаметра трубы, рабочего давления и температуры должны соответствовать указанным в таблице 6.



Таблица 6

Диаметр труб, мм	Рабочее давление, МПа (кгс/см <sup>2</sup> )	Ударная вязкость основного металла труб KCV, Дж/см <sup>2</sup> (кгс·м/см <sup>2</sup> )	Ударная вязкость металла шва KCV, Дж/см <sup>2</sup> (кгс·м/см <sup>2</sup> )	Доля вязкой со- ставляющей в изломе образ- ца основного металла В, %
		не менее		
До 530 включ.	До 9,8 (100) включ.	24,5 (2,5)	24,5 (2,5)	—
Св. 530 до 630 включ.	До 9,8 (100) включ.	29,4 (3,0)	29,4 (3,0)	—
Св. 720 до 820 включ.	До 9,8 (100) включ.	29,4 (3,0)	29,4 (3,0)	50
1020	До 5,4 (55) включ.	29,4 (3,0)	29,4 (3,0)	50
	Св. 5,4 (55) до 7,4 (75) »	39,2 (4,0)	34,3 (3,5)	60
	» 9,8 (100) »	58,8 (6,0)	34,3 (3,5)	60
1220	До 5,4 (55) включ.	39,2 (4,0)	34,3 (3,5)	60
	Св. 5,4 (55) до 7,4 (75) »	58,8 (6,0)	34,3 (3,5)	70
	» 9,8 (100) »	78,4 (8,0)	34,3 (3,5)	80
1420	До 7,4 (75) включ.	78,4 (8,0)	34,3 (3,5)	80
	Св. 7,4 (75) до 9,8 (100) »	107,8 (11,0)	34,3 (3,5)	85

**Примечания**  
1 Нормы по доле вязкой составляющей в изломе образца для труб, предназначенных для транспортирования жидких продуктов, принимают по требованию потребителя.  
2 Значение ударной вязкости для металла шва является факультативным в течение 2 лет после даты введения стандарта, которая должна указываться изготовителем в документе о качестве.

5.14 По требованию потребителя проводят испытания сварных соединений труб типов 2 и 3 на ударную вязкость на образцах с надрезом по ЗС или ЗТВ. Тип образца, место нанесения концентратора и нормы на ударную вязкость устанавливают по согласованию между изготовителем и потребителем.

5.15 Трубы типа 1 должны выдерживать испытание на сплющивание. Сплющивание труб следует проводить до расстояния, равного 2/3 номинального наружного диаметра, между сплющивающими плоскостями без появления видимых невооруженным глазом трещин, надрывов и расслоений в сварном соединении и основном металле.

Трубы типа 1 диаметром от 426 до 530 мм включительно испытывают на сплющивание факультативно в течение 2 лет после даты введения стандарта, которая должна указываться изготовителем в документе о качестве.

5.16 Трубы диаметром 530 мм и более всех типов класса прочности К42 и выше должны выдерживать испытание сварного соединения на статический загиб. Угол загиба образца должен быть не менее 180° при отсутствии трещин или надрывов длиной более 3 мм и глубиной более 12,5 % толщины образца.

5.17 Трубы всех типов испытывают гидравлическим давлением  $P_{и}$ . Параметры гидравлического испытания записывают на диаграмму.

Испытательное давление  $P_{и}$ , МПа, для всех типов труб рассчитывают по нормативному пределу текучести по формуле

$$P_{и} = \frac{2S_{\min}R}{D_{вн}}, \quad (4)$$

где  $S_{\min}$  — минимальная (с учетом минусового допуска) толщина стенки, мм;

$R$  — расчетное значение окружных напряжений в стенке, принимаемое равным 95 % нормативного предела текучести, установленного в таблице 4, Н/мм<sup>2</sup>;

$D_{вн}$  — внутренний диаметр трубы, мм.

При определении  $P_{и}$  необходимо учитывать влияние осевого подпора, рассчитываемого согласно ГОСТ 3845. Допускают значение  $P_{и}$  округлять до 0,1 МПа.

Допускается по согласованию между изготовителем и потребителем на трубах диаметром 273 мм и менее проводить испытание гидравлическим давлением 12 МПа (120 кгс/см<sup>2</sup>) в течение не менее 10 с. Данные испытания труб проводят, если  $P_{и}$ , рассчитываемое по формуле (4), превышает испытательное давление 12 МПа (120 кгс/см<sup>2</sup>).



Трубы, при гидравлических испытаниях которых выявлены течи, запотевания и изменения формы или вздутия стенки вследствие возможного утонения стенки в этой зоне, считают не соответствующими требованиям настоящего стандарта.

5.18 Допускается проводить гидравлические испытания труб типа 1 диаметром до 219 мм включительно в объеме до 20 % партии. Испытательное гидравлическое давление должен гарантировать изготовитель труб на всю партию, и его следует указывать в документе о качестве при поставке труб потребителю.

5.19 Остаточная магнитная индукция на торцах труб класса прочности от K52 до K60 не должна быть более 3 мТл.

5.20 На поверхности трубы диаметром 530 мм и более не допускаются вмятины глубиной более 6,35 мм, измеренные как зазор между самой глубокой точкой вмятины и продолжением контура трубы. На поверхности вмятин не должно быть трещин, расслоений металла и острых углублений.

5.21 В основном металле и сварных соединениях труб, а также в исходном прокате не допускаются дефекты, выявляемые методами неразрушающего контроля. Классификация и нормы несплошностей в трубах приведены в приложении А.

5.22 Листовой и рулонный прокат, сварные соединения по всей длине труб должны контролироваться в объеме 100 % неразрушающими методами.

Неразрушающий контроль основного металла труб типа 1 следует проводить по всему периметру. В этом случае неразрушающий контроль проката в исходном состоянии не проводят.

5.23 На концевых участках труб всех типов на длине не менее 40 мм от торца по всему периметру и концевых участках сварных соединений на длине не менее 200 мм от торца не допускаются дефекты, выявляемые неразрушающими методами. Кольцевые сварные соединения труб типа 1 и поперечные стыки рулонов для труб типа 2 должны быть подвергнуты неразрушающему контролю.

5.24 Пластическая деформация металла стенки труб типа 3 при экспандировании должна быть не более 1,2 %.

5.25 Допускается ремонт дефектных участков сварных соединений труб, выполненных ДСФ, посредством вырубки или выплавки с последующей зашлифовкой образовавшейся поверхности и заварки с применением ручной, автоматической или механизированной дуговой сварки в защитном газе, смеси защитных газов или под флюсом. Технология ремонта дефектных участков швов должна обеспечивать качество отремонтированных участков в соответствии с требованиями настоящего стандарта.

Ремонтный сварной шов, выполненный путем вырубки или выплавки дефектов с последующей сваркой, должен быть длиной не менее 50 мм и не более 300 мм. Отдельные ремонтные швы должны отстоять друг от друга не менее чем на 500 мм. Суммарная длина отремонтированных участков не должна превышать 10 % длины сварного шва. Не допускается проведение ремонта на наружной и внутренней сторонах в одном поперечном сечении шва. После ремонта участки сварного шва должны быть проверены неразрушающими методами контроля.

5.26 Не допускается ремонт сваркой сварных соединений труб на участках, отстоящих от торца трубы на расстоянии до 300 мм, а также имеющих прожоги и трещины. Дефектные участки труб могут быть отрезаны. Не допускается повторный ремонт одного и того же участка сварного соединения, за исключением труб типа 2 с ОТО при обязательной повторной ОТО трубы.

5.27 Допускаются без исправления подрезы глубиной до 0,5 мм и длиной до 50 мм, а также если они не выводят толщину стенки за минимально допустимое значение. Допускаются плавные углубления (седловина) на усилении сварных швов при отсутствии пористости шва глубиной не ниже минимальной высоты сварного шва. Подрезы в сварном соединении труб, превышающие допустимые, исправляют сваркой с последующей зачисткой, повторным гидравлическим испытанием и неразрушающим контролем.

5.28 Сварные соединения труб после экспандирования, имеющие сквозные дефекты, не подлежат ремонту сваркой.

5.29 Сварные соединения труб типа 1 с трещинами, прожогами и непроварами ремонту сваркой не подлежат.

Допускается ремонтировать сваркой поверхностные дефекты в сварном соединении с последующей зачисткой и зашлифовкой заподлицо с основным металлом и проведением гидравлического испытания и неразрушающего контроля.

5.30 Допускается изготавливать трубы типов 2 и 3 диаметром 720 мм и более с одним кольцевым сварным соединением, выполненным двухсторонней дуговой сваркой, при условии проведения неразрушающего контроля.



5.31 Допускается изготовление двухшовных труб типа 3 из листов стали одной марки, но разных плавок. При этом разница фактических значений предела текучести по документу о качестве на листы не должна превышать  $49 \text{ Н/мм}^2$  ( $5 \text{ кгс/мм}^2$ ).

## 6 Правила приемки

6.1 Общие правила приемки труб проводят по ГОСТ 10692. Трубы принимают партиями. Партия должна состоять из труб одного размера, одной марки стали, одного класса прочности, одного типа, одной или нескольких плавок, одного вида термообработки и сопровождаться документом о качестве, содержащим:

- наименование и товарный знак предприятия-изготовителя;
- наименование предприятия-потребителя;
- номер заказа или контракта;
- дату выписки документа о качестве;
- обозначение настоящего стандарта;
- тип, размер, марку стали, класс прочности;
- номер партии и плавки, вид термообработки;
- номера труб типов 2 и 3 диаметром 530 мм и более;
- химический состав металла труб, параметры  $S_{\text{экв}}$  и/или  $R_{\text{с. м}}$ ;
- результаты механических испытаний основного металла и сварного соединения;
- обозначения стандарта или технического документа на исходный прокат;
- расчетное значение гидравлического давления (с осевым или без осевого подпора);
- отметку о проведении неразрушающего контроля;
- массу и общую длину труб. Трубы диаметром до 426 мм включительно поставляют по теоретической или фактической массе. Трубы диаметром более 426 мм поставляют по теоретической массе;
- штамп службы технического контроля.

Количество труб в партии должно быть не более, шт.:

400 — при диаметре от 114 до 159 мм включительно;

200 — при диаметре от 168 до 426 мм включительно;

100 — при диаметре более 426 до 1420 мм включительно.

6.2 Для проверки соответствия труб требованиям настоящего стандарта проводят приемо-сдаточные испытания.

6.3 Входной контроль исходных материалов для изготовления труб проводят согласно регламенту, разработанному изготовителем и утвержденному в установленном порядке.

6.4 Приемо-сдаточные испытания по контролю соответствия показателей качества труб требованиям настоящего стандарта должны проводить на каждой трубе или на отдельных трубах от партии согласно таблице 7.

Т а б л и ц а 7

Наименование показателей качества трубы	Подраздел, приложение настоящего стандарта	Число контролируемых труб в партии, плавке
1 Показатели, контролируемые визуальным осмотром (качество наружной и внутренней поверхностей основного металла и сварного соединения, торцов, маркировки)	4.11; 4.14; 5.20; 8.1; приложение А	Каждая труба
2 Размеры труб, определяемые измерением (диаметр торцов и тела трубы, овальность, длина, толщина, разделка торцов, высота швов, кривизна, смещение кромок и др.)	4.2—4.15	Каждая труба
3 Показатели сплошности, определяемые неразрушающими методами контроля (расслоения, трещины, непровары и другие внутренние дефекты основного металла и сварного соединения)	5.21—5.23; приложение А	Каждая труба
4 Химический состав основного металла и параметры $S_{\text{экв}}$ и $R_{\text{с. м}}$ , принимаемые по документу о качестве поставщика металла	5.5; 5.6	—



Окончание таблицы 7

Наименование показателей качества трубы	Подраздел, приложение настоящего стандарта	Число контролируемых труб в партии, плавке
5 Герметичность и прочность при гидравлических испытаниях	5.17; 5.18	Каждая труба типов 1—3 диаметром более 219 мм и 20 % труб типа 1 диаметром до 219 мм включ.
6 Механические свойства основного металла	5.9; 5.10; 5.12; 5.13	Две трубы типов 1—3 (одношовные) или два полуцилиндра от трубы типа 3 (двухшовные) от плавки
7 Механические свойства сварного соединения	5.11; 5.12; 5.13—5.15	Две трубы типов 1—3 (одношовные) и одна труба типа 3 (двухшовная) от партии
8 Остаточная магнитная индукция	5.19	Две трубы от партии

При получении неудовлетворительных результатов при проведении приемо-сдаточных испытаний хотя бы по одному из показателей по нему проводят повторное испытание на удвоенной выборке, взятой от той же партии или плавки.

Результаты повторных испытаний распространяют на всю партию или плавку.

Допускается сдача труб забракованной партии поштучно, при этом проводится приемка труб только по тому показателю, по которому была забракована партия труб.

6.5 Каждую трубу контролируют неразрушающими методами для выявления дефектов.

Трубы типа 1 контролируют неразрушающим методом по всему периметру и по всей длине сварного соединения после проведения гидравлических испытаний труб.

Трубы типов 2 и 3 проходят неразрушающий контроль качества сварного соединения по всей длине и основного металла на концах труб после проведения гидравлических испытаний. Контроль основного металла данных труб проводят на технологических линиях листопрокатного или трубоэлектросварочного станков.

## 7 Методы контроля

7.1 Для проверки качества партии труб отбирают заготовки, пробы и образцы для механических и технологических испытаний согласно ГОСТ 30432.

От каждой трубы типов 1—3 (одношовная), отобранной для контроля механических свойств основного металла и сварного соединения, отрезают:

- пробу основного металла для изготовления одного образца для испытаний на растяжение и трех образцов — на ударный изгиб для каждой температуры испытаний;
- пробу основного металла для изготовления двух образцов для испытания по определению доли вязкой составляющей в изломе;
- пробу сварного соединения для изготовления по одному образцу для испытаний на растяжение и изгиб, трех образцов — на ударный изгиб для каждой зоны сварного соединения и температуры испытания;
- один или два кольцевых патрубка для изготовления двух кольцевых образцов для испытания на сплющивание.

От трубы типа 3 (двухшовная), отобранной для контроля механических свойств основного металла сварного соединения, отрезают пробы от каждого полуцилиндра и каждого сварного соединения в количестве, равном пробам, вырезаемым из труб других видов.

Допускается правка темплетов для изготовления образцов с применением статической нагрузки для труб всех типов и размеров.

На образцах для испытаний на ударный изгиб основного металла на обеих поверхностях, перпендикулярных к оси надреза, допускаются необработанные внешние поверхности металла.

Пробы для определения химического состава стали отбирают по ГОСТ 7565 от одного из темплетов основного металла.

7.2 Испытание на растяжение основного металла труб типов 1 и 2 диаметром 219 мм и более и труб типа 3 проводят на поперечных относительно оси трубы пропорциональных плоских образцах типа II по



ГОСТ 1497. Допускается проведение испытаний на растяжение на поперечных пропорциональных цилиндрических образцах типа III по ГОСТ 1497 для труб всех типов.

Испытание на растяжение основного металла труб типов 1 и 2 диаметром 219 мм проводят по ГОСТ 10006 на продольных относительно оси трубы пятикратных образцах.

Образцы отбирают на участке, расположенном под углом 90° к сварному шву.

Допускается по согласованию с потребителем определять механические свойства основного металла неразрушающим методом по ГОСТ 30415.

7.3 Испытания на ударный изгиб основного металла проводят по ГОСТ 9454:

- на поперечных образцах труб диаметром 219 мм и более;
- на продольных образцах труб диаметром менее 219 мм.

Испытания проводят в зависимости от толщины стенки на образцах типов 1 и 11 или 2 и 12, или 3 и 13.

Надрез на образцах выполняют перпендикулярно к прокатной поверхности металла. Допускается совпадение боковой поверхности образца, перпендикулярной к оси концентратора, с поверхностью исходного проката.

Ударную вязкость определяют как среднеарифметическое значение по результатам трех образцов, на одном образце допускается снижение значения ударной вязкости от установленных норм на  $9,8 \text{ Дж/см}^2$  ( $1,0 \text{ кгс} \cdot \text{м/см}^2$ ).

7.4 Испытания основного металла падающим грузом по определению доли вязкой составляющей в изломе образца проводят по ГОСТ 30456 на образцах, вырезанных перпендикулярно к оси трубы, с концентратором, нанесенным методом вдавливания или резания.

Долю вязкой составляющей определяют как среднеарифметическое значение по результатам испытания двух образцов. На одном из образцов допускается снижение доли вязкой составляющей на 10 % по сравнению с нормами, установленными в таблице 6.

7.5 Испытание на растяжение сварного соединения труб проводят по ГОСТ 6996 на плоских поперечных образцах типа XII или XIII со снятым усилением наружного и внутреннего швов или грата механическим способом до уровня основного металла.

Испытания на растяжение сварного соединения труб диаметром 168 мм и менее проводят на кольцевых образцах по методике изготовителя, согласованной с потребителем.

7.6 Испытание на ударный изгиб сварного соединения труб всех типов проводят на образцах типов VII и X для толщин стенки труб до 12 мм и на образцах типов VI и IX для толщин стенки 12 мм и более по ГОСТ 6996. Надрез на ударных образцах выполняют перпендикулярно к поверхности исходного проката по центру шва для труб всех типов и по линии сплавления шва, сваренного последним, для труб типов 2 и 3.

7.7 Испытания на сплющивание кольцевых образцов из труб типа 1 проводят согласно ГОСТ 8695. Образцы испытывают таким образом, чтобы на одном из них сварной шов совпадал, а на втором находился под углом 90° к оси приложения нагрузки.

7.8 Испытания сварных образцов со снятым усилением шва на статический загиб (изгиб) проводят на одном образце с расположением внутреннего шва наружу и на другом образце с расположением наружного шва наружу по методике согласно стандарту [1].

7.9 Химический состав стали труб указывают на основании данных сертификата о качестве изготовителя проката. При отсутствии этих данных или при необходимости проведения входного контроля изготовитель труб определяет химический состав стали по ГОСТ 22536.0, ГОСТ 12344—ГОСТ 12352, ГОСТ 12354—ГОСТ 12362, ГОСТ 17745, ГОСТ 18895, ГОСТ 28033.

Химический состав стали допускается определять другими методами, аттестованными по ГОСТ 8.586.1—ГОСТ 8.586.5 и не уступающими стандартизованным методикам по точности.

7.10 Углеродный эквивалент  $C_{\text{эКВ}}$  и параметр стойкости против растрескивания металла шва при сварке  $P_{\text{с.м}}$  принимают по документу о качестве предприятия — изготовителя листового и рулонного проката и при отсутствии данных по результатам входного контроля химического состава стали.

7.11 Качество поверхности трубы определяют визуально. Контроль размеров выявленных поверхностных дефектов и методы их удаления — согласно техническому документу изготовителя.

7.12 На трубе контролируют:

- периметр — рулеткой по ГОСТ 7502;
- диаметр — скобой по ГОСТ 18360, ГОСТ 18365, ГОСТ 2216 или штангенциркулем по ГОСТ 166;
- овальность — скобой по ГОСТ 18360, ГОСТ 18365 или штангенциркулем по ГОСТ 166, или рулеткой по ГОСТ 7502. Допускается проводить контроль овальности концов труб диаметром 530 мм и более металлической линейкой по ГОСТ 427 измерением внутреннего диаметра. В зоне сварного соединения контроль овальности не проводят;



- длину — рулеткой по ГОСТ 7502 или автоматизированными средствами по техническому документу;
- толщину стенки — микрометром по ГОСТ 6507, толщиномером по ГОСТ 11358. Допускается контролировать толщину стенки ультразвуковым толщиномером по ГОСТ ИСО 10543;
- общую кривизну и кривизну на 1 м длины — по НД;
- высоту усиления шва и форму фаски на торцах труб — шаблонами;
- смещение кромок — штангенглубиномером по ГОСТ 162 или специальным приспособлением (шаблоном);
- смещение сварных швов — на микрошлифе с использованием измерительного микроскопа или на макрошлифе с использованием штангенциркуля по ГОСТ 166;
- ширину торцевого притупления на концах труб — штангенциркулем по ГОСТ 166;
- угол фаски — угломером по ГОСТ 5378 или шаблоном по техническому документу. Косина реза обеспечивается технологией обработки торцов.

Допускается для контроля геометрических параметров применять другие средства измерения, в том числе изготовленные по документации изготовителя, допустимая погрешность (или точность) которых не ниже погрешности, рекомендуемой НД.

Все средства измерений, используемые для контроля размеров труб, должны быть проверены и иметь действующие свидетельства или клейма.

7.13 Наружный диаметр труб диаметром свыше 426 мм допускается определять измерением периметра трубы рулеткой с последующим расчетом по формуле

$$D = \frac{\Pi}{\pi} - 2\Delta_p - 0,2, \quad (5)$$

где  $\Pi$  — периметр трубы в поперечном сечении, мм;

$\pi$  — числовой коэффициент, равный 3,1416;

$\Delta_p$  — толщина измерительной ленты рулетки, мм;

0,2 — погрешность при измерении периметра трубы за счет перекоса ленты, мм.

7.14 Неразрушающий контроль качества листового и рулонного проката следует проводить ультразвуковым методом по техническому документу с учетом требований, приведенных в приложениях А, Б и В.

Неразрушающий контроль сварных соединений труб всех типов следует проводить ультразвуковым или магнитным методом с последующей расшифровкой выявленных дефектов рентгеновским или ультразвуковым методом согласно приложениям Б, В и Г. Концевые участки сварных соединений труб типов 2 и 3 на длине не менее 200 мм от торца следует контролировать рентгеновским методом согласно приложениям А и Б.

Неразрушающий контроль труб типа 1 следует проводить по всему периметру магнитным или ультразвуковым методом с последующей расшифровкой выявленных дефектов ультразвуковым методом согласно приложениям В и Г.

Концевые участки основного металла по всему периметру труб диаметром более 426 мм следует контролировать ультразвуковым методом согласно приложению В.

Торцы труб типов 2 и 3 диаметром 530 мм и более должны контролироваться магнитно-порошковым методом по ГОСТ 21105 или капиллярным методом по ГОСТ 18442.

7.15 На каждой трубе после гидроиспытания проводят ультразвуковой или магнитный контроль сварного соединения и тела трубы. Допускается контролировать основной металл только на концевых участках по всему периметру шириной не менее 40 мм, если листовой или рулонный прокат и труба прошли предварительный 100%-ный неразрушающий контроль.

Для расшифровки дефектных зон в основном металле допускается проводить ручной ультразвуковой контроль. Обнаруженные автоматизированным ультразвуковым дефектоскопом несплошности в сварном соединении подвергают повторному ручному ультразвуковому контролю или рентгеновскому контролю с 2%-ной чувствительностью в соответствии с приложениями Б и В. Результаты повторного контроля являются окончательными.

На участке сварного соединения длиной не менее 200 мм от торцов труб типов 2 и 3 диаметром 530 мм и более следует проводить рентгеновский контроль с 2%-ной чувствительностью.

Контроль сварных соединений кольцевых стыков и поперечных стыков рулонов на трубах типа 2 проводят рентгеновским методом, типа 1 — ультразвуковым методом.

7.16 Нормы дефектов в сварных трубах и методы неразрушающего контроля труб приведены в приложениях А, Б, В и Г.



## ГОСТ 31447—2012

7.17 Испытания гидравлическим давлением труб диаметром до 426 мм включительно проводят по ГОСТ 3845 с выдержкой под давлением не менее 10 с и не менее 20 с — для труб диаметром более 426 мм.

7.18 Испытанию гидравлическим давлением не подвергают трубы, изготовленные стыковкой двух труб, прошедших ранее гидравлическое испытание.

7.19 Контроль остаточной магнитной индукции на трубах проводят по техническому документу изготовителя.

## 8 Маркировка, упаковка, транспортирование и хранение

8.1 На наружной поверхности каждой трубы на расстоянии не более 500 мм и не менее 20 мм от торца должна быть нанесена маркировка несмываемой краской или клеймами согласно ГОСТ 10692, содержащая:

- товарный знак или наименование предприятия — изготовителя труб;
- марку стали или условное обозначение;
- номер трубы типов 2 и 3, клеймо ОТК;
- год изготовления.

При механизированном методе маркировку располагают вдоль трубы на расстоянии не более 1500 мм от торца.

Участок клеймения отмечают черной или светлой краской.

На внутренней поверхности каждой трубы диаметром 530 мм и более на расстоянии до 500 мм от торца несмываемой краской четко наносят:

- марку стали или условное обозначение;
- класс прочности;
- наименование или товарный знак предприятия — изготовителя труб;
- номер партии;
- номер трубы;
- номинальные размеры (диаметр, толщину стенки) и фактическую длину трубы;
- углеродный эквивалент каждой плавки по документу о качестве исходного проката.

Допускается по согласованию между изготовителем и потребителем наносить на трубы дополнительную маркировку и применять самоклеящиеся этикетки вместо маркировки, наносимой на трубу несмываемой краской.

На трубах диаметром 219 мм и менее допускается маркировку наносить на металлический ярлык для каждого пакета.

8.2 Упаковку, транспортирование и хранение труб проводят по ГОСТ 10692.



**Приложение А  
(обязательное)**

**Нормы дефектов сплошности основного металла и сварного соединения труб**

**А.1 Классификация и определение дефектов**

**А.1.1 Дефекты в основном металле:**

- трещина — дефект в виде узкого разрыва металла, идущего в глубь стенки. Различают сквозную, внутреннюю и наружную трещины с различной ориентацией относительно оси трубы;
- расслоение — дефект в виде щелевидного разрыва внутренних слоев металла, не выходящих на поверхность трубы;
- закат — дефект поверхности, представляющий собой прикатанный продольный выступ, образовавшийся в результате закатывания уса, подреза и глубоких рисок;
- неметаллические включения — дефект металлургического происхождения внутри стенки трубы различной формы в виде неметаллических включений (оксиды, сульфиды, графит, шлак и т. п.);
- вмятина (отпечаток) — дефект в виде углубления произвольной формы на поверхности трубы вследствие наличия дефектов на валках или инструменте;
- риска — дефект в виде углубления различной протяженности и ориентации, образовавшийся от царапанья поверхности металла изношенными валками;
- рванина — дефект технологического происхождения в виде раскрытого разрыва, расположенного перпендикулярно или под углом к кромкам заготовки;
- плена — дефект в виде отслоения металла языкообразной формы от основного тела трубы. Образуется вследствие раскатки рванин.

А.1.1.1 По характеру расположения дефекты в основном металле бывают внутренние, не выходящие на поверхность стенки трубы, и наружные, выходящие на внутреннюю или наружную поверхность.

А.1.1.2 По характеру распределения дефекты подразделяют на одиночные и скопление дефектов.

А.1.1.3 По протяженности и форме дефекты в основном металле классифицируют следующим образом:

- одиночные круглые дефекты (расслоение, закат, вмятина, неметаллическое включение);
- одиночные продолговатые дефекты, расположенные вдоль или поперек оси трубы (расслой, закат, вмятина, риска, трещина);
- одиночные или локализованные скопления дефектов (неметаллические включения, трещины, риски).

**А.1.2 Дефекты в сварном соединении труб:**

- трещина — дефект сварного соединения в виде разрыва в сварном шве или прилегающих к нему зонах с выходом или без выхода на наружную или внутреннюю поверхность стенки трубы;
- продольная трещина — трещина сварного соединения, ориентированная вдоль оси сварного шва;
- поперечная трещина — трещина сварного соединения, ориентированная поперек оси сварного шва;
- разветвленная трещина — трещина сварного соединения, имеющая ответвления в различных направлениях;
- непровар — дефект в виде несплавления в сварном соединении. Образуется вследствие неполного расплавления металла кромок, отсутствия осадки и т. д. При непроваре может наблюдаться «слипание» кромок или сквозное отверстие в зоне шва;
- смещение кромок — радиальное отклонение свариваемых кромок трубной заготовки относительно друг друга;
- утонение стенки — уменьшение толщины стенки основного металла трубы в зоне шва после удаления наружного и внутреннего грата;
- высота грата — выступ в зоне сварного шва относительно образующей поверхности трубы. Грат является следствием пластических деформаций нагретых кромок — осадки;
- высота остатка грата — выступ в зоне сварного шва относительно образующей поверхности трубы после удаления наружного или внутреннего грата;
- газовые поры (раковины) — дефект сварных швов в виде скоплений в металле шва мелких полостей сферической формы, которые образовались в результате перенасыщения жидкого металла газами, не успевшими выйти во время быстрой кристаллизации на поверхность сварочной ванны;
- шлаковые (неметаллические) включения — дефект сварных швов в виде микро- и макроскопических соединений металла (оксиды, сульфиды, нитриды и др.), а также включения инородных частиц (шлаки), попадающих извне в сварочную ванну;
- подрез — дефект сварного соединения в виде углубления по линии сплавления сварного шва в основном металле;
- смещение шва — дефект в виде смещения (увод) наружного или внутреннего шва относительно друг друга;



- нарушение формы шва — дефект сварного шва в виде неравномерности его высоты, неполноты заполнения с резким переходом к основному металлу и другие;
- поджог — дефект сварного соединения в виде местного (локального) подплавления поверхности металла, иногда сопровождающегося возникновением трещин;
- прожог — дефект сварного шва, заключающийся в вытекании металла сварочной ванны на обратную сторону шва с образованием в нем отверстия.

А.1.2.1 По характеру расположения в сварном соединении дефекты бывают внутренние, не выходящие на поверхность сварного соединения, и наружные, расположенные на внутренней или наружной поверхности сварного соединения трубы.

А.1.2.2 По протяженности поверхностные риски в основном металле труб всех типов и сварном соединении труб типа 1 классифицируют следующим образом:

- «короткий» дефект, длина которого вдоль оси шва трубы не превышает 10 мм, глубиной не более 10 % номинальной толщины стенки трубы, но не более 1,5 мм;
- «длинный» дефект, длина которого вдоль оси трубы составляет от 10 до 100 мм, глубиной не более 10 % номинальной толщины стенки трубы, но не более 1 мм.

А.1.2.3 Дефекты в виде газовых пор или шлаковых включений могут быть: одиночные, цепочки или скопления.

К одиночным дефектам относятся дефекты, которые по своему расположению не образуют цепочку или скопление.

К цепочке дефектов относятся дефекты, которые расположены по одной линии в количестве не менее двух. К скоплению дефектов относятся дефекты с кучным расположением не менее трех.

## А.2 Нормы дефектов

Размеры дефектов в сварных трубах всех типов установлены с учетом следующих рабочих параметров:

- уровень окружных напряжений в стенке трубы при эксплуатации должен быть не более 0,75 нормативного предела текучести  $\sigma_T$  основного металла;
- число циклов изменения внутреннего давления в трубопроводе ниже заданного на 30 % и более не должно превышать  $3 \cdot 10^3$  (статический режим нагружения).

Нормы дефектов при других режимах эксплуатации труб должны устанавливаться по согласованию между изготовителем и потребителем труб.

А.2.1 Недопустимые дефекты в основном металле труб:

- сквозные и несквозные трещины любых размеров;
- плены, рванины, расслоения и закаты, выходящие на поверхность, торцевые участки трубы или в зоны, примыкающие к линии сплавления шва;
- внутренние одиночные расслоения или цепочка расслоений металла размером, в любом направлении превышающим 80 мм, и площадью более 5000 мм<sup>2</sup>;
- внутренние расслоения основного металла шириной 10 мм и площадью более 100 мм<sup>2</sup>, примыкающие к линии сплавления сварных швов, и в зонах, расположенных на длине 25 мм и менее от торца трубы;
- цепочка расслоений, если ее суммарная длина превышает 80 мм. Цепочкой являются расслоения размером более 20 мм в любом направлении, отстоящие друг от друга на расстояние менее толщины стенки трубы;
- забоины с плавными очертаниями и окалина при условии, если они выводят толщину стенки за пределы допустимых значений;
- одиночные наружные дефекты (плены, закаты, риски, неметаллические включения и пр.), глубина которых после их зачистки выводит толщину стенки трубы за минусовые отклонения;
- продольные поверхностные риски, превышающие размеры по протяженности и глубине согласно А.1.2.2.

А.2.2 Недопустимые дефекты в сварных соединениях труб:

- непровары, трещины, шлаковые включения и газовые поры, выходящие на наружную и внутреннюю поверхности шва;
- прожоги, поджоги, нарушение формы шва, раздвоения на удаленной части наружного или внутреннего грата;
- совпадение подрезов в одном сечении по наружному и внутреннему швам;
- кратеры в сварных швах на концевых участках труб типа 3;
- смещение свариваемых кромок, остаток удаленного грата и размеры усиления шва, превышающие требования 4.12—4.15 настоящего стандарта;
- подрезы глубиной, превышающей требования 4.14.

А.2.3 Максимальные размеры и распределение несплошности сварного шва (шлаковые включения и газовые поры) представлены в таблицах А.1, А.2 и на рисунках А.1, А.2. Размеры и распределение несплошности в сварном шве, превышающие вышеприведенные данные, относят к недопустимым дефектам.



Т а б л и ц а А.1 — Несплошности в виде удлиненных шлаковых включений в сварном шве

Максимальные размеры, мм	Минимальный интервал, мм	Максимальное число на длине 152,4 мм
1,6 × 12,7	152,4	1
1,6 × 6,4	76,2	2
1,6 × 3,2	50,8	3

**П р и м е ч а н и я**  
 1 См. рисунок А.1.  
 2 Максимальная общая длина несплошностей на любом участке шва, равном 152,4 мм, не должна превышать 12,7 мм.



Пример 1 — одна несплошность длиной 12,7 мм



Пример 2 — две несплошности длиной по 6,4 мм



Пример 3 — три несплошности длиной по 3,2 мм

Рисунок А.1 — Примеры схем распределения удлиненных несплошностей в сварных швах в виде шлаковых включений

Т а б л и ц а А.2 — Несплошности в виде круглых шлаковых включений и газовых пор в сварном шве

Размер, мм	Размер прилегающих несплошностей, мм	Минимальное расстояние между несплошностями, мм	Максимальное число на длине 152,4 мм
3,2	3,2	50,8	2
3,2	1,6	25,4	Различное
3,2	0,8	12,7	То же
3,2	0,4	9,5	»
1,6	1,6	12,7	4
1,6	0,8	9,5	Различное
1,6	0,4	6,4	То же
0,8	0,8	6,4	8
0,8	0,4	4,8	Различное
0,4	0,4	3,2	16

**П р и м е ч а н и я**  
 1 См. рисунок А.2.  
 2 Сумма диаметров на любом участке шва, равном 152,4 мм, не должна превышать 6,4 мм.  
 3 Максимальный диаметр несплошностей для стенки толщиной 6,4 мм и менее не должен превышать 2,4 мм.  
 4 Две несплошности диаметром по 0,8 мм и менее могут располагаться на расстоянии одного диаметра друг от друга при условии, что они отделены от любой другой несплошности не менее чем на 12,7 мм.





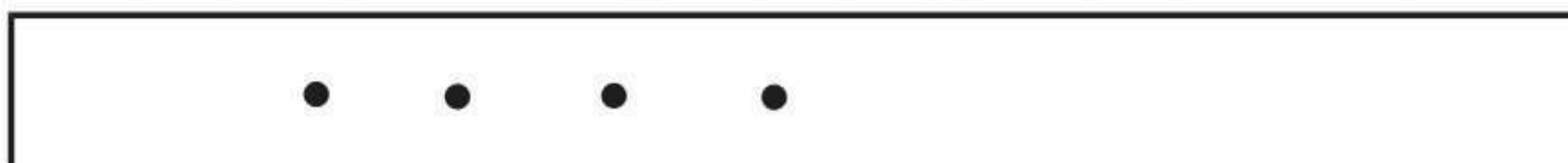
Пример 1 — две несплошности диаметром по 3,2 мм



Пример 2 — одна несплошность диаметром 3,2 мм; одна — 1,6 мм; две — по 0,8 мм



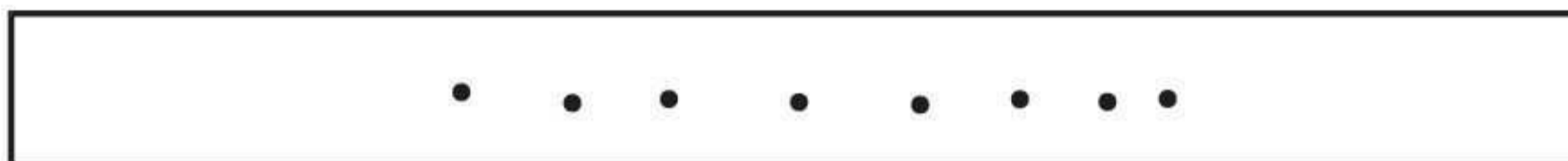
Пример 3 — одна несплошность диаметром 3,2 мм; одна — 0,8 мм; шесть — по 0,4 мм



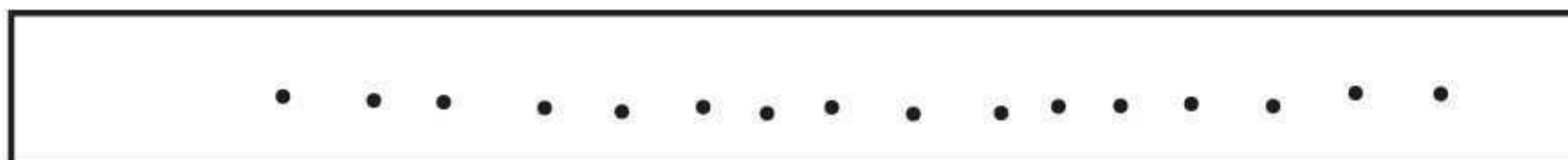
Пример 4 — четыре несплошности диаметром по 1,6 мм



Пример 5 — две несплошности диаметром по 1,6 мм; четыре — по 0,8 мм



Пример 6 — восемь несплошностей диаметром по 0,8 мм



Пример 7 — шестнадцать несплошностей диаметром по 0,4 мм



Пример 8 — три разбросанные несплошности диаметром по 0,8 мм; десять — по 0,4 мм

Рисунок А.2 — Примеры схем распределения несплошностей в виде круглых шлаковых включений и газовых пор



**Приложение Б  
(обязательное)**

**Требования к рентгеновскому методу контроля труб**

Б.1 При рентгеновском контроле для определения качества швов могут применяться рентгенографический (с помощью пленок) или рентгентелевизионный (с проектированием изображения на экран) метод при условии обеспечения требуемой чувствительности.

Б.2 Операторы, проводящие контроль труб рентгеновским методом, должны пройти соответствующую подготовку, сдать необходимые экзамены и быть аттестованными в установленном порядке.

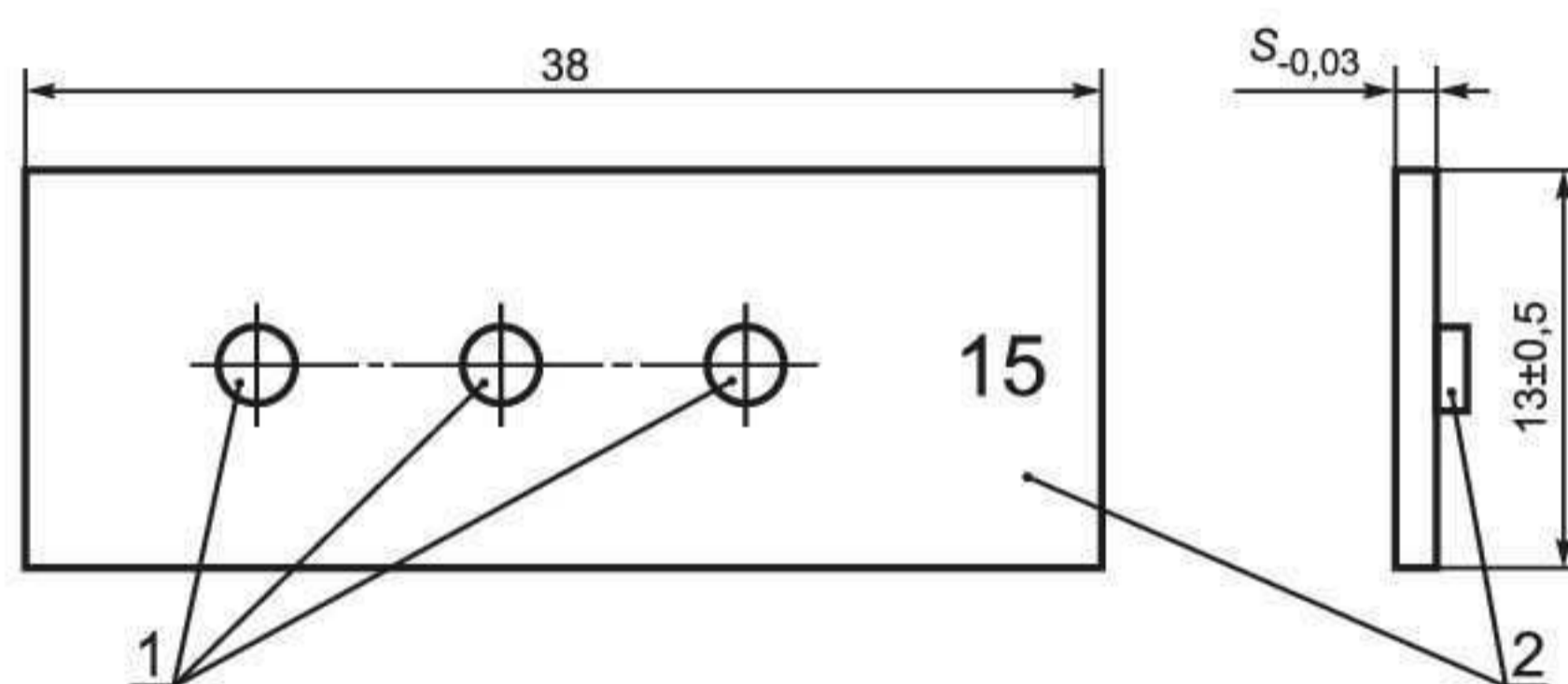
Программы подготовки и аттестации операторов контроля должны включать:

- учебные инструкции по правилам рентгеновского контроля;
- практическую подготовку на рабочем месте для ознакомления операторов контроля с конкретным оборудованием, используемым при контроле, включая определение допустимости дефектов;
- изучение требований настоящего стандарта к выпускаемым трубам;
- медицинское обследование оператора контроля не менее одного раза в год для определения его физических возможностей выполнять требуемые функции контроля.

Б.3 Аттестованные операторы контроля, которые в течение года или более не осуществляли рентгентелевизионный контроль труб, должны пройти переаттестацию в соответствии с Б.2. При существенном изменении процедуры и методики контроля операторы контроля также подлежат переаттестации.

Б.4 В качестве стандартного образца предприятия (СОП) для проверки чувствительности рентгеновского контроля необходимо использовать пластинчатые или проволочные пенетрометры.

Б.4.1 Форма и размеры стандартного пластинчатого пенетрометра показаны на рисунке Б.1. Пенетрометр должен изготавливаться из материала с такими же рентгеновскими характеристиками, что и материал контролируемой трубы. Толщина пенетрометра должна быть не более 4 % толщины стенки контролируемой трубы. Применяют 2%-ные или 4%-ные пенетрометры, размеры которых приведены в таблицах Б.1 и Б.2.



1 — отверстие  $\varnothing 1,6$  мм; 2 — шифр пенетрометра

Рисунок Б.1 — Стандартный пластинчатый пенетрометр

Т а б л и ц а Б.1 — Размеры стандартного 4%-ного пенетрометра API по стандарту [1]

В миллиметрах

Толщина стенки трубы	Толщина пенетрометра максимальная	Шифр пенетрометра
От 3,0 до 6,4	0,25	10
» 6,4 » 7,9	0,32	12
» 7,9 » 9,5	0,38	15
» 9,5 » 11,1	0,45	17
» 11,1 » 12,7	0,51	20
» 12,7 » 15,9	0,64	25
» 15,9 » 19,1	0,76	30
» 19,1 » 25,4	1,02	40
» 25,4 » 31,8	1,27	50
» 31,8 » 38,1	1,52	60



**ГОСТ 31447—2012**

Т а б л и ц а Б.2 — Размеры стандартного 2%-ного пенетрометра API по стандарту [1]

В миллиметрах

Толщина стенки трубы	Толщина пенетрометра максимальная	Шифр эталонного образца
От 5,1 до 6,4	0,13	5
» 6,4 » 7,9	0,15	6
» 7,9 » 9,5	0,19	7
» 9,5 » 11,1	0,25	10
» 11,1 » 12,7	0,32	12
» 12,7 » 15,9	0,38	15
» 15,9 » 19,1	0,45	17
» 19,1 » 25,4	0,51	20
» 25,4 » 31,8	0,64	25
» 31,8 » 40,0	0,76	30

П р и м е ч а н и е — При расшифровке дефектов в зоне термического влияния сварных соединений труб рентгеновский контроль следует проводить с 2%-ной чувствительностью.

Б.4.2 Проволочный пенетрометр выбирают для соответствующей толщины стенки трубы согласно таблицам Б.3 и Б.4. Применяют 2%-ные или 4%-ные проволочные пенетрометры.

Т а б л и ц а Б.3 — Размеры стандартного 4%-ного проволочного пенетрометра ИСО по стандарту [2]

В миллиметрах

Номер партии	Толщина стенки	Диаметр проволоки
1	От 41,1 до 50,8	2,00
2	» 31,8 » 41,1	1,60
3	» 25,4 » 31,8	1,25
4	» 20,3 » 25,4	1,00
5	» 15,9 » 20,3	0,80
6	» 12,7 » 15,9	0,63
7	» 10,2 » 12,7	0,50
8	» 8,3 » 10,2	0,40
9	» 6,4 » 8,3	0,32
10	» 5,1 » 6,4	0,25
11	» 4,1 » 5,1	1,20
12	» 3,2 » 4,1	0,16
13	» 2,5 » 3,2	0,13

Т а б л и ц а Б.4 — Размеры стандартного 2%-ного проволочного пенетрометра ИСО по стандарту [2]

В миллиметрах

Номер партии	Толщина стенки	Диаметр проволоки
1	От 40,6 до 50,8	1,00
2	» 31,8 » 40,6	0,80
3	» 25,4 » 31,8	0,63
4	» 20,3 » 25,4	0,50
5	» 16,5 » 20,3	0,40
6	» 12,7 » 16,5	0,32
7	» 10,1 » 12,7	0,25
8	» 8,3 » 10,1	1,20
9	» 6,4 » 8,3	0,16
10	» 5,1 » 6,4	0,13
11	» 4,1 » 5,1	0,10
12	» 3,0 » 4,1	0,07

При установке проволочного пенетрометра поперек сварного шва диаметр проволоки должен определяться суммарным размером нормативной толщины стенки и нормативных высот усиления наружного и внутреннего швов.

При установке проволочного пенетрометра на основной металл диаметр проволоки должен определяться только для нормативной толщины стенки трубы.

Б.5 При рентгенографическом контроле с использованием пленки пенетрометр должен располагаться на каждой пленке. В случае рентгенографического контроля (с использованием пленки) сварного шва трубы по всей его длине на каждую трубу устанавливают по одному пенетрометру. При рентгенографическом контроле трубу сле-



дует удерживать в неподвижном положении. Для обеспечения четкости изображения и требуемой чувствительности контроля должны быть четко различимы все три отверстия пластинчатого пенетрометра или отдельные проволочки проволочного пенетрометра.

Б.6 Для определения четкости изображения дефектов на рабочих скоростях контроля при рентгенотелевизионном методе необходимо использовать отрезок трубы с минимальной толщиной стенки. В центре шва такой трубы должны быть просверлены сквозные отверстия диаметром 0,8 мм, как показано в примере б на рисунке А.2 приложения А. Необходимо просверлить не менее четырех серий таких отверстий на расстоянии 300 мм друг от друга. По усмотрению изготовителя вместо отрезка трубы для этих же целей могут быть использованы пенетрометры, указанные в Б.4. Скорость контроля должна быть выбрана такой, чтобы обеспечить четкое визуальное определение оператором отверстий в отрезке трубы или пластинчатом пенетрометре или отдельных проволочек в проволочном пенетрометре.

Б.7 Стандартные образцы предприятия (СОП) и рентгеновские установки как испытательное оборудование должны пройти аттестацию согласно ГОСТ 8.315 и стандарту [3] соответственно.





**Приложение В  
(обязательное)**

**Требования к ультразвуковому методу контроля труб**

В.1 Оборудование, используемое для ультразвукового контроля, должно обеспечивать возможность длительного и непрерывного контроля листового или рулонного проката, а также основного металла и сварных соединений труб. Проверка надежности и эффективности контроля должна осуществляться не менее одного раза в течение рабочей смены с использованием контрольных образцов согласно В.2. Настройку и проверку настройки оборудования на СОП необходимо выполнять, используя методы контроля, аналогичные применяемым при контроле изделия.

В.2 Операторы, проводящие контроль труб ультразвуковым методом, должны пройти соответствующую подготовку, сдать необходимые экзамены и быть аттестованными в установленном порядке.

В.3 Наружный диаметр и толщина стенки каждого СОП должны быть в пределах, заданных для производства контролируемых труб.

Применительно к сварным соединениям СОП должны иметь выполненные механической резкой пазы (один паз на внутренней поверхности образца и один — на наружной поверхности) или сквозные отверстия. Размеры паза и отверстия показаны на рисунке В.1. Вариант выполнения паза или отверстия выбирает изготовитель. Пазы должны быть параллельными оси сварного шва и расположены друг от друга на расстоянии, достаточном для получения двух отдельных и разных сигналов. Отверстия диаметром 1,6 и 3,2 мм просверливают в стенке образца перпендикулярно к его поверхности, как показано на рисунке В.1б.

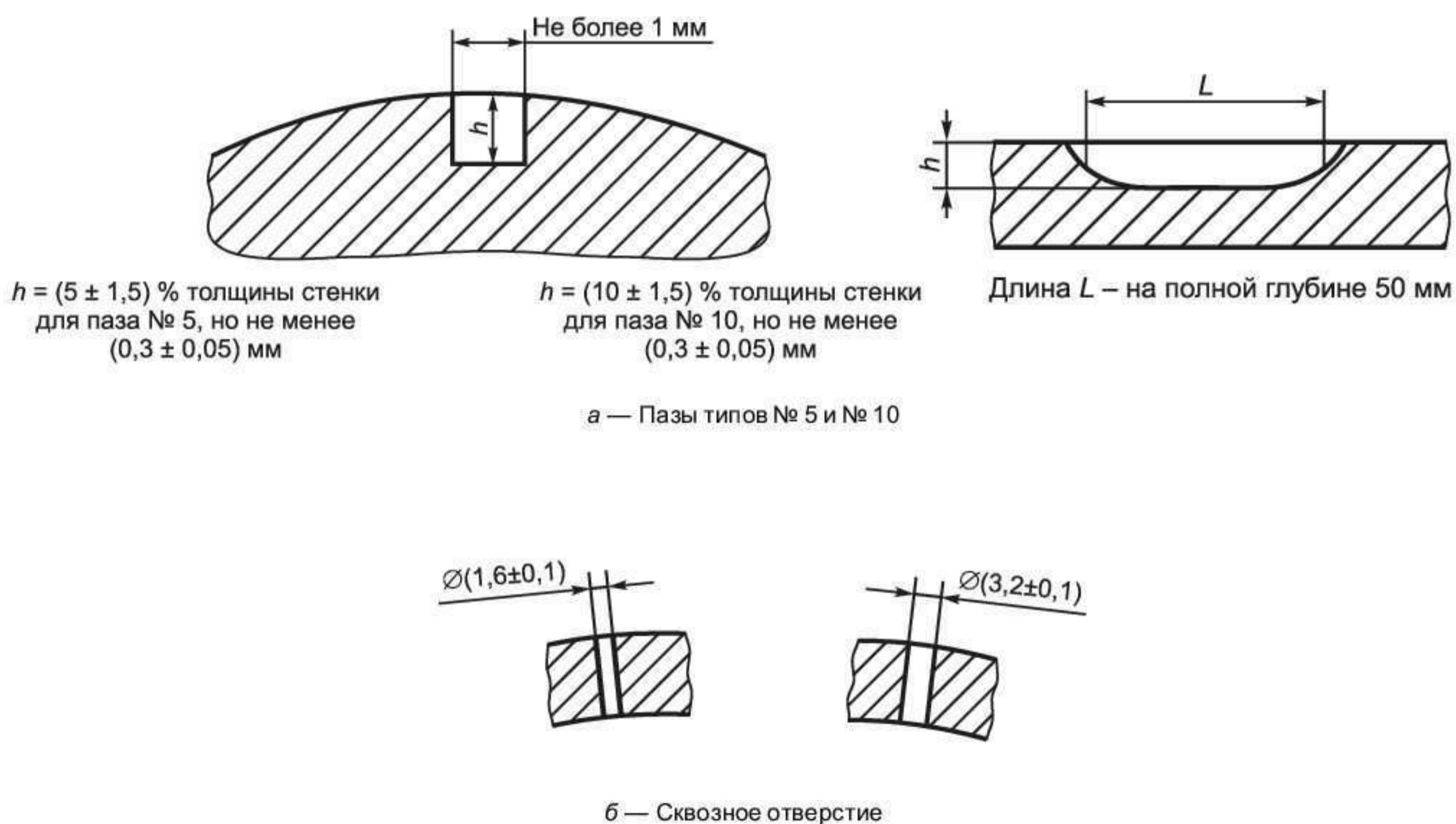
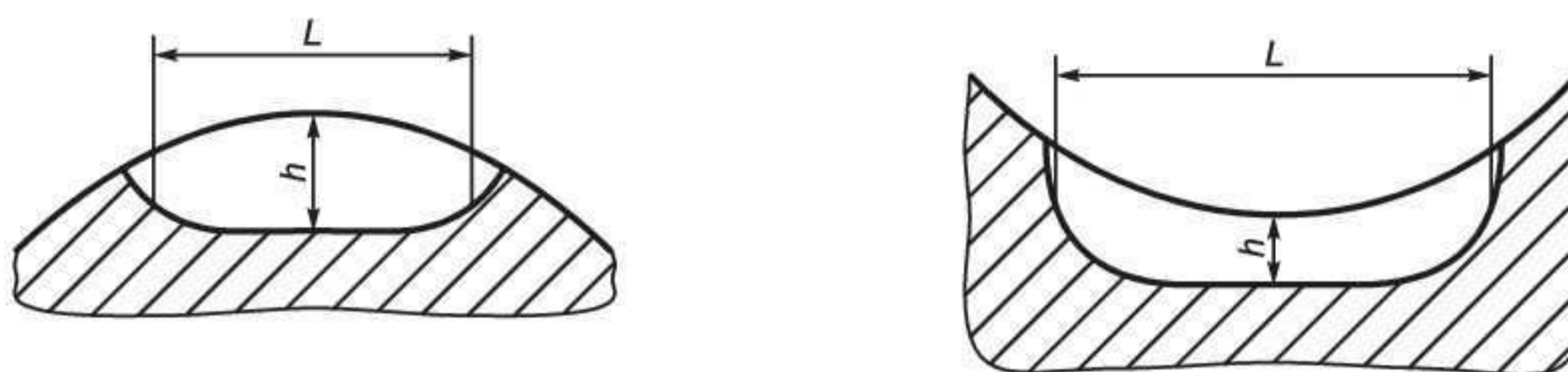


Рисунок В.1 — Виды искусственных дефектов



По требованию потребителя для труб типов 2 и 3 может быть введен контроль на наличие поперечных дефектов сварного соединения. Для настройки чувствительности в этом случае должны применяться стандартные образцы в соответствии с рисунками В.2 или В.1б.



$h = (10 \pm 1,5) \%$  толщины стенки, но не менее 0,3 мм.

Длина  $L$  – на полной глубине 50 мм

а — Наружная поверхность трубы

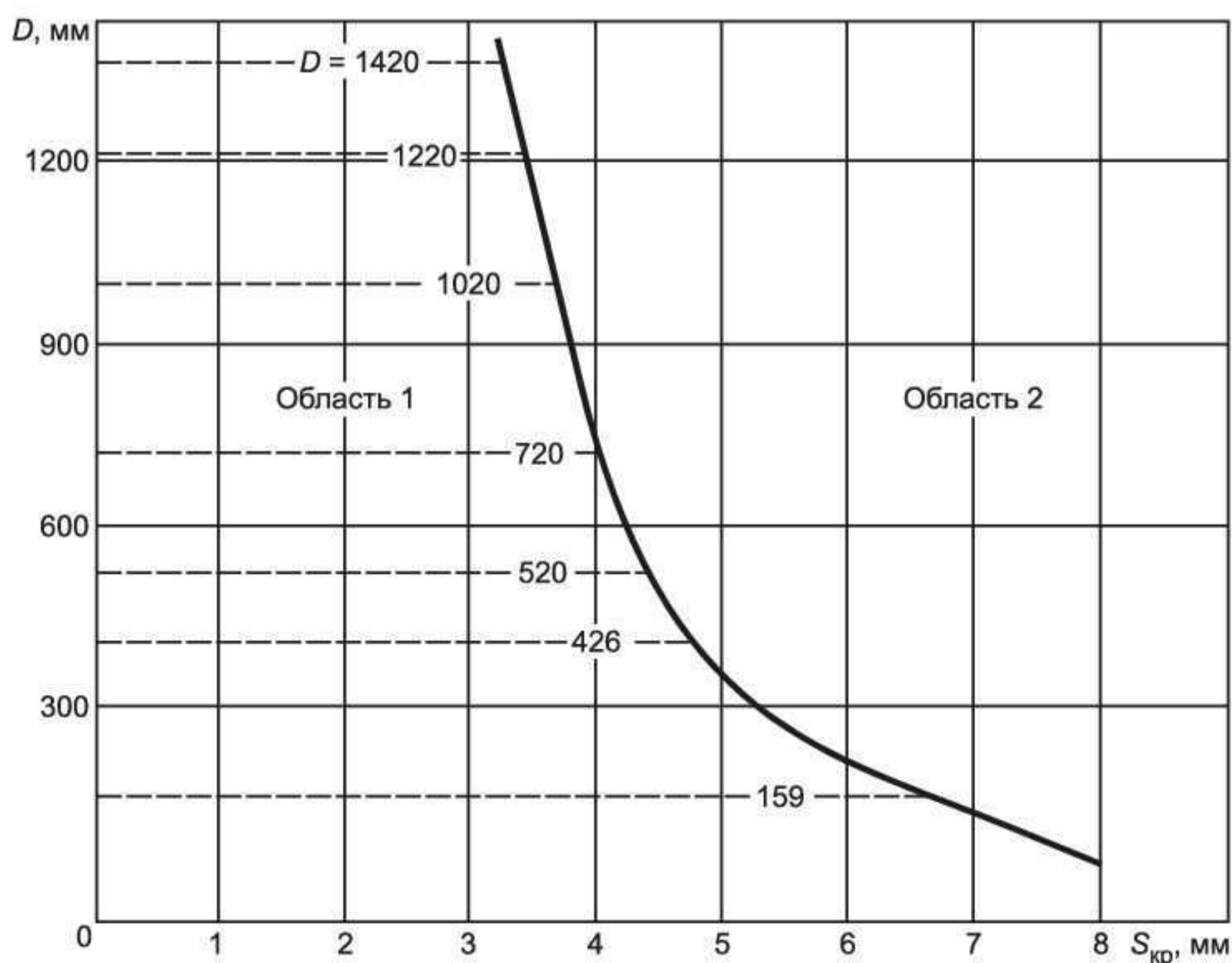
б — Внутренняя поверхность трубы

Рисунок В.2 — Виды искусственных дефектов

Применительно к контролю основного металла и ЗТВ сварного соединения труб на СОП выполняют плоскодонные отверстия диаметром 8 мм, глубиной, равной половине толщины стенки, или сквозное отверстие диаметром 8 мм для ультразвукового контроля нормальными волнами. Охват поверхности при ультразвуковом контроле основного металла и ЗТВ сварного соединения должен быть не менее 25 %.

Для контроля основного металла на концевых участках на расстоянии не менее 40 мм от торца трубы в СОП используют плоскодонное отверстие диаметром 6,4 мм, глубиной, равной половине толщины стенки. Охват поверхности при ультразвуковом контроле основного металла на концевых участках должен быть 100 %.

Допускается по согласованию между изготовителем и потребителем для настройки чувствительности дефектоскопа использовать графическую зависимость, приведенную на рисунке В.3.



$D$  — диаметр трубы;  $S_{кр}$  — критическая толщина стенки, при которой оба дефекта («длинный» и «короткий») в равной степени влияют на предельную прочность сварных труб

Рисунок В.3



Для сортамента труб, находящихся слева от кривой (область 1), наиболее жестким дефектом является «короткий» дефект и, следовательно, контролировать и настраивать дефектоскоп необходимо на этот дефект. К «короткому» дефекту относятся продольные и поперечные риски длиной до 10 мм и глубиной 10 % толщины стенки, но не более 1,5 мм.

Для сортамента труб, находящихся справа от кривой (область 2), наиболее жестким дефектом является «длинный» дефект и, следовательно, настройку дефектоскопа следует проводить на данный дефект. К «длинным» дефектам относятся продольные и поперечные риски длиной от 10 до 100 мм и глубиной 10 % толщины стенки трубы, но не более 1 мм.

**Примечание** — Размеры паза или отверстия не следует рассматривать как минимальный размер дефекта, обнаруживаемого настоящим методом.

Применительно к контролю основного металла и ЗТВ сварного соединения труб на СОП выполняют плоскодонное отверстие диаметром 8 мм, глубиной, равной половине толщины стенки, или сквозное отверстие диаметром 8 мм для ультразвукового контроля нормальными волнами. Для контроля основного металла на концевых участках на расстоянии не менее 40 мм от торца трубы в СОП используют плоскодонное отверстие диаметром 6,4 мм, глубиной, равной половине толщины стенки.

Допускается по согласованию между изготовителем и потребителем для настройки и проверки чувствительности дефектоскопа использовать графическую зависимость, приведенную на рисунке В.3.

Для сортамента труб, находящихся слева от кривой (область 1), наиболее жестким дефектом является «короткий» дефект и, следовательно, контролировать и настраивать дефектоскоп необходимо на этот дефект. К «короткому» дефекту относятся продольные и поперечные риски длиной до 10 мм и глубиной 10 % толщины стенки, но не более 1,5 мм.

Для сортамента труб, находящихся справа от кривой (область 2), наиболее жестким дефектом является «длинный» дефект и, следовательно, настройку дефектоскопа следует проводить на данный дефект. К «длинным» дефектам относятся продольные и поперечные риски длиной от 10 до 100 мм и глубиной 10 % толщины стенки трубы, но не более 1 мм.

В.4 Предельно допустимый уровень сигнала, образуемого искусственным отражателем, приведен в таблице В.1. Дефект, от которого уровень сигнала превышает уровень, приведенный в таблице В.1, квалифицируют как недопустимый, если только изготовитель не докажет, что его размеры не превышают размеры допустимых дефектов, оговоренных настоящим стандартом. В частности, для труб, сваренных под флюсом, участки швов с дефектами, рассматриваемыми как недопустимые по данным ультразвукового контроля, могут быть перепроверены рентгеновским контролем с использованием 2%-ного пенетromетра в соответствии с приложением Б.

Т а б л и ц а В.1 — Предельно допустимый уровень сигнала

Способ сварки	Тип паза или отверстия	Размер отверстия, мм	Предельно допустимый уровень сигнала
Дуговая сварка под флюсом в защитных газах и процессы сварки, применяемые при ремонте швов	№ 5	1,6 ± 0,1	100
	№ 10	3,2 ± 0,1	33 1/3
Сварка токами высокой частоты	№ 10	3,2 ± 0,1	100

Допускается ориентация искусственного дефекта (паза) к продольной оси трубы под углом, принятым по согласованию между изготовителем и потребителем.

В процессе автоматического неразрушающего контроля труб проводят периодическую проверку правильности настройки установки неразрушающего контроля по СОП в динамическом режиме. Если при проверке настройки хотя бы один из искусственных дефектов не был зарегистрирован даже после повышения чувствительности аппаратуры на 3 дБ, необходимо внести корректировку в настройку, а все трубы, проконтролированные с момента последней достоверной проверки настройки, возвратить на повторный контроль.

В.5 Допускается для ультразвукового метода контроля труб типа 1 использовать ГОСТ ИСО 10124 и ГОСТ ИСО 10332.

В.6 СОП и ультразвуковые установки как испытательное оборудование должны пройти аттестацию по ГОСТ 8.315 и стандарту [3] соответственно.



Приложение Г  
(обязательное)

Требования к магнитному и вихретоковому методам контроля труб

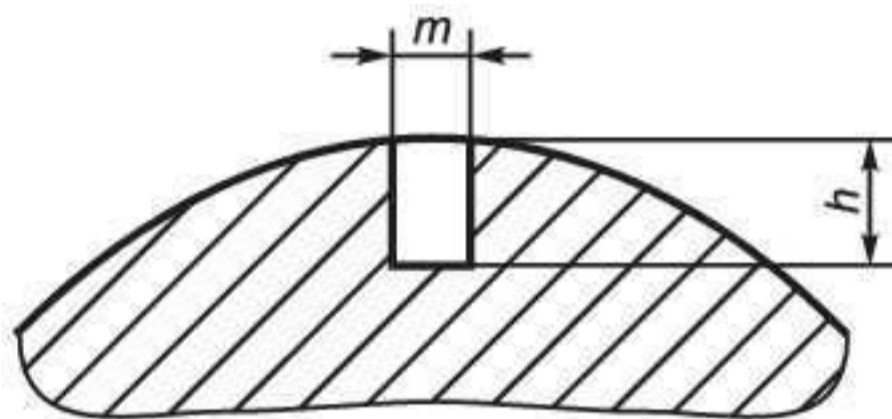
Г.1 Оборудование должно обеспечивать возможность длительного и непрерывного контроля основного металла и сварных соединений труб по всему объему. Проверка надежности и эффективности контроля должна осуществляться не менее одного раза в течение рабочей смены с использованием контрольных образцов согласно Г.2.

Г.2 Операторы, проводящие контроль труб магнитным и вихретоковыми методами, должны пройти соответствующую подготовку, сдать необходимые экзамены и быть аттестованы в установленном порядке.

Г.3 При выявлении дефектов сплошности сварного шва искусственные дефекты в СОП изготавливают в виде продольного паза на внутренней и наружной поверхностях образца непосредственно в сварном соединении (рисунки Г.1 и Г.2). Контроль основного металла труб типа 1 на наличие поперечных дефектов проводят по требованию потребителя.

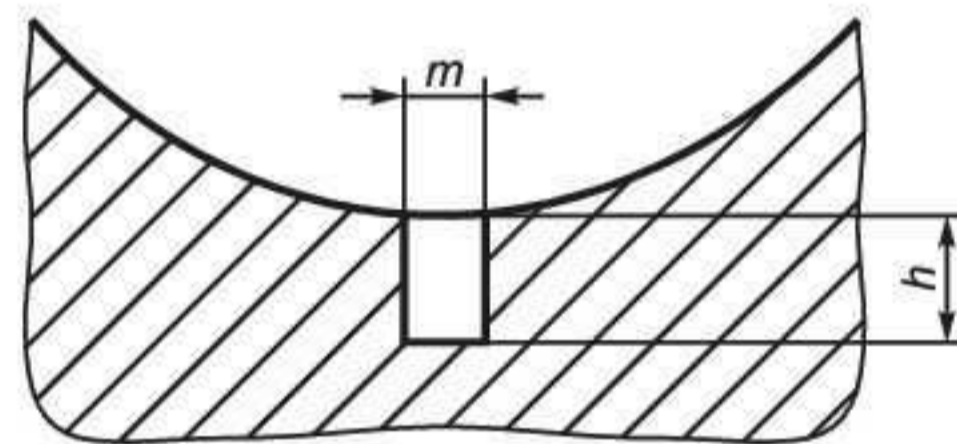
При выявлении дефектов сплошности основного металла сварных труб искусственные дефекты в СОП изготавливают в виде:

- продольного и поперечного пазов на внутренней и наружной поверхностях образца (рисунки Г.1—Г.5);
- сквозного отверстия в стенке образца (рисунок Г.6).



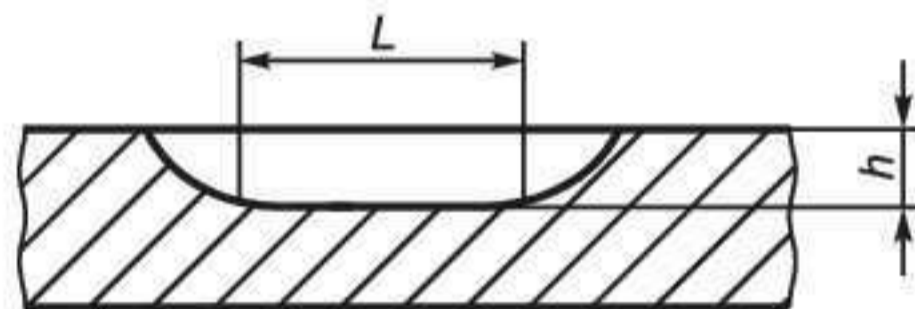
$h = (10 \pm 1,5) \% \text{ толщины стенки,}$   
но не менее 0,3 мм

Рисунок Г.1



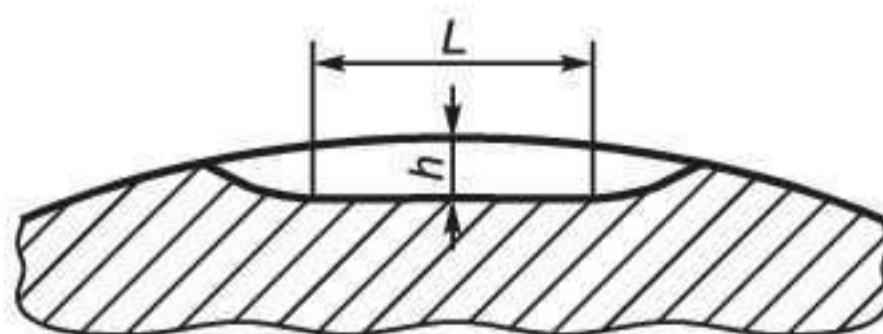
$h = (10 \pm 1,5) \% \text{ толщины стенки,}$   
но не менее 0,3 мм

Рисунок Г.2



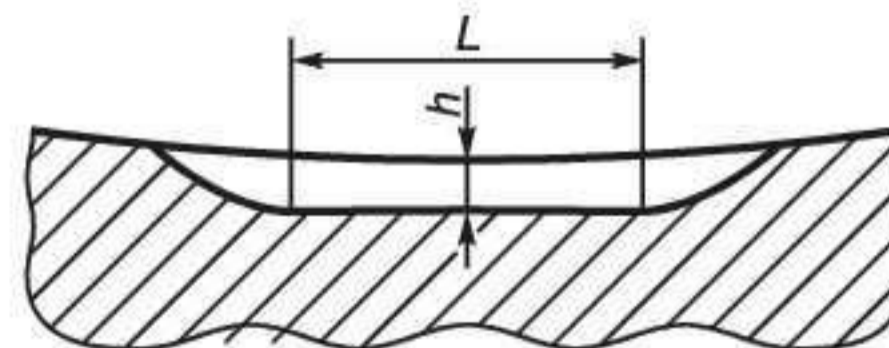
Длина  $L$  – на полной глубине 50 мм

Рисунок Г.3



$h = (10 \pm 1,5) \% \text{ толщины стенки,}$  но не менее 0,3 мм

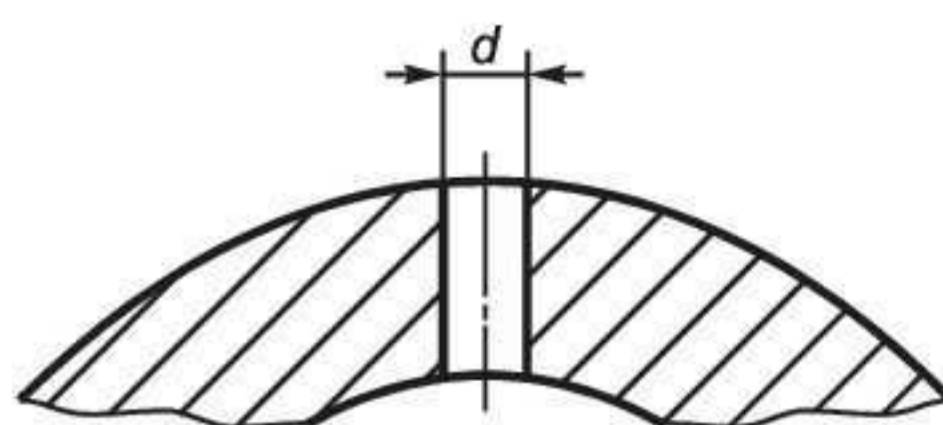
Рисунок Г.4



Длина  $L$  — на полной глубине 50 мм

Рисунок Г.5





Диаметр  $d$  — 3,2 мм с допуском  $\pm 0,1$  мм

Рисунок Г.6

Размеры искусственных дефектов в контрольных образцах для прямоугольных пазов:

- глубина (высота)  $h$  устанавливается равной  $(10 \pm 1,5)$  % толщины стенки трубы;
- ширина  $m$  — не более 0,5 мм;
- длина  $L$  — не более 50 мм.

Размеры искусственных дефектов в контрольных образцах для сквозных отверстий:

- диаметр  $d$  — не более 3,2 мм.

#### П р и м е ч а н и я

1 Расстояние между дефектами на СОП для настройки и проверки чувствительности дефектоскопов должно быть не менее 100 мм.

2 Размеры искусственных дефектов не следует рассматривать как минимальный размер дефекта, обнаруживаемый настоящим методом.

Допускается по согласованию между изготовителем и потребителем для настройки и проверки чувствительности дефектоскопа использовать графическую зависимость, приведенную на рисунке В.2 (приложение В).

Для сортамента труб, находящихся слева от кривой (область 1), наиболее жестким дефектом является «короткий» дефект и, следовательно, настраивать дефектоскоп необходимо на этот дефект.

Для сортамента труб, находящихся справа от кривой (область 2), наиболее жестким дефектом является «длинный» дефект и, следовательно, настройку дефектоскопа следует проводить на данный дефект.

Г.4 СОП, магнитные и токовихревые установки как испытательное оборудование должны пройти аттестацию согласно ГОСТ 8.315 и стандарту [3] соответственно.



### Библиография

- |                      |  |
|----------------------|--|
| [1] API Spec.5L      | Технические условия на трубы для трубопроводов. Издание 42, апрель 2000 г.   |
| [2] ИСО 10893-6:2011 | Неразрушающий контроль стальных труб. Часть 6. Радиографический контроль шва сварных труб для обнаружения дефектов |
| [3] ГОСТ Р 8.568—97  | Аттестация испытательного оборудования. Основные положения   |

