

ГОСУДАРСТВЕННЫЙ СТАНДАРТ СОЮЗА ССР
ДЕТАЛИ ТРУБОПРОВОДОВ СТАЛЬНЫЕ БЕСШОВНЫЕ ПРИВАРНЫЕ
НА $P_y \leq 10$ МПа (≤ 100 кгс/см²)
ОТВОДЫ КРУТОИЗОГНУТЫЕ

Конструкция и размеры

Seamless welded steel pipeline components for $P_n \leq 10$ MPa
(≤ 100 kgf/cm²). Sharply curved offsets. Design and dimensions

ОКП 14 6811

Дата введения 01.01.85

ИНФОРМАЦИОННЫЕ ДАННЫЕ

1. РАЗРАБОТАН И ВНЕСЕН Министерством монтажных и специальных строительных работ СССР

РАЗРАБОТЧИКИ

Р.И.Тавастшерна, канд. техн. наук; Г.М.Хажинский, докт. техн. наук; П.В.Рыбаков

2. УТВЕРЖДЕН И ВВЕДЕН В ДЕЙСТВИЕ Постановлением Государственного комитета СССР по стандартам от 19.12.83 N 6711

3. ВЗАМЕН ГОСТ 17375-77

4. Срок проверки - 1993 год, периодичность - 5 лет.

5. ССЫЛОЧНЫЕ НОРМАТИВНО-ТЕХНИЧЕСКИЕ ДОКУМЕНТЫ

Обозначение НТД, на который дана ссылка	Номер пункта
ГОСТ 17380-83	2; 3; 5

6. ПЕРЕИЗДАНИЕ (август 1991 года) с изменениями N 1, 2, 3, утвержденными в декабре 1984 года, декабре 1985 года, июне 1989 года (ИУС 3-85, 4-86, 10-89)

7. Проверен в 1989 году.

8. Ограничение срока действия снято Постановлением Госстандарта СССР от 22.06.89 N 1870

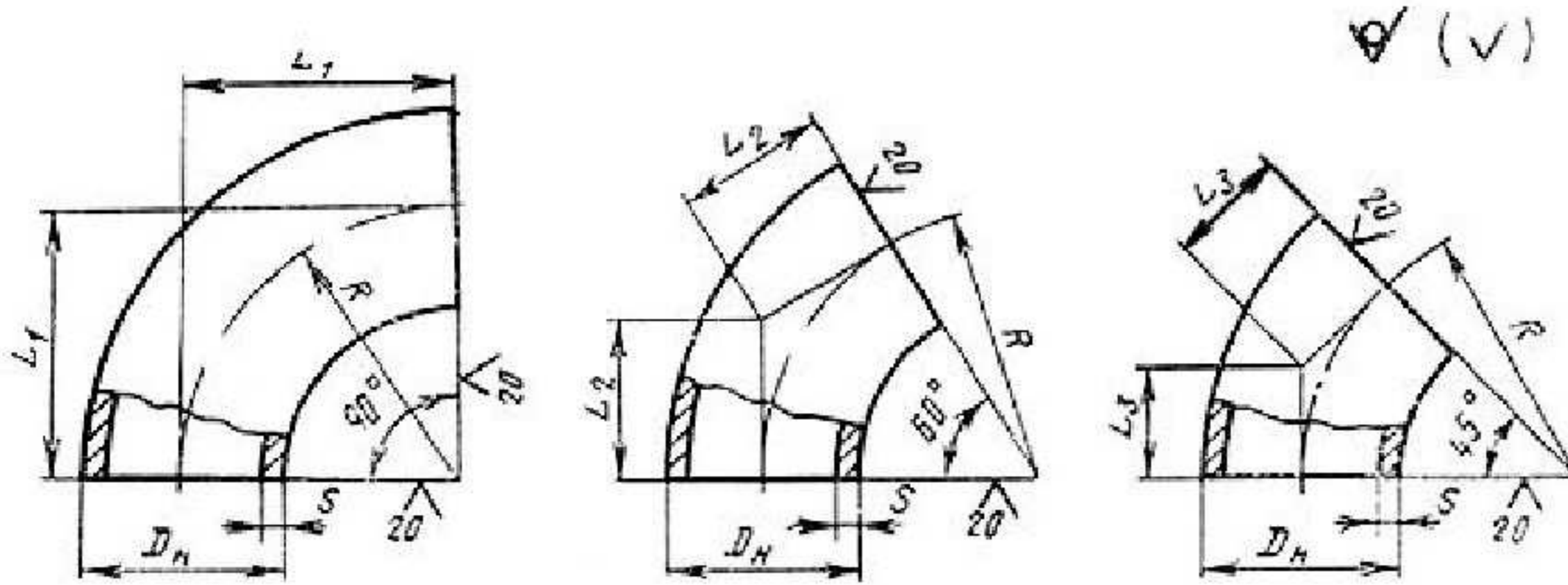


1. Настоящий стандарт распространяется на стальные бесшовные приварные отводы с углами 90, 60 и 45° на $P_y \leq 10$ МПа (≤ 100 кгс/см²).

2. Основные параметры отводов - по ГОСТ 17380-83.

3. Конструкция и размеры отводов должны соответствовать указанным на чертеже и в таблице.
(Измененная редакция, Изм. N 2, 3).

4. Отводы должны изготавливаться методами горячей протяжки или штамповки.



Размеры, мм

Условный проход D_y	Наружный диаметр D_n	$L_1 = R$	L_2	L_3	S	Условное давление P_y , МПа (\approx кгс/см ²), не более			Масса, кг, не более, отвода с углом		
						Транспортируемые вещества			90°	60°	45°
						неагрессивные	среднеагрессивные	пар и горячая вода			
40	45	60	35	25	2,5	10,0 (100)	2,5 (25)	10,0 (100)	0,3	0,2	0,2
					4,0	10,0 (100)*	10,0 (100)	10,0 (100)*	0,5	0,3	0,3
50	57	75	43	30	3,0	10,0 (100)	4,0 (40)	10,0 (100)	0,5	0,3	0,3
					5,0	10,0 (100)*	10,0 (100)	10,0 (100)*	0,8	0,5	0,4
		(100)	(57)	(41)	(5,0)	10,0 (100)	10,0 (100)	10,0 (100)	1,1	0,7	0,6
65	76	100	57	41	3,5	10,0 (100)	4,0 (40)	10,0 (100)	1,0	0,7	0,5
					5,0***	10,0 (100)*	8,0 (80)	10,0 (100)*	1,5	1,0	0,8
					6,0	10,0 (100)*	10,0 (100)	10,0 (100)*	1,7	1,1	0,9
80	89	120	69	50	3,5	10,0 (100)	4,0 (40)	6,3 (63)	1,4	0,9	0,7
					5,0***	10,0 (100)*	8,0 (80)	8,0 (80)	2,0	1,4	1,0
					6,0	10,0 (100)*	10,0 (100)	10,0 (100)	2,4	1,6	1,2
100	108	150	87	62	4,0	10,0 (100)	4,0 (40)	6,3 (63)	2,5	1,7	1,3
					5,0***	10,0 (100)*	6,3 (63)	6,3 (63)*	3,2	2,1	1,6
					6,0	10,0 (100)*	10,0 (100)	10,0 (100)	3,8	2,5	1,9
					8,0	10,0 (100)*	10,0 (100)*	10,0 (100)*	4,7	3,1	2,4
	(114)				(6,0)	10,0 (100)*	10,0 (100)	10,0 (100)	3,8	2,5	1,9
125	133	190	110	79	4,0	6,3 (63)	4,0 (40)	4,0 (40)	3,8	2,5	1,9

					3,5***	4,0 (40)	1,6 (16)	2,5 (25)	3,4	2,3	1,7
					5,0	10,0 (100)	4,0 (40)*	6,3 (63)	4,8	3,2	2,4
					6,0***	10,0 (100)*	6,3 (63)	8,0 (80)	5,8	3,9	2,9
					8,0	10,0 (100)*	10,0 (100)	10,0 (100)	8,2	5,5	4,1
					10,0	10,0 (100)*	10,0 (100)*	10,0 (100)*	10,3	6,9	5,2
150	159	225	130	93	4,0	4,0 (40)	2,5 (25)	2,5 (25)	5,5	3,7	2,8
					4,5	6,3 (63)	4,0 (40)	4,0 (40)	6,1	4,1	3,1
					5,0***	6,3 (63)*	4,0 (40)*	4,0 (40)*	7,0	4,7	3,5
					6,0	10,0 (100)	6,3 (63)	6,3 (63)	8,4	5,6	4,2
					7,0***	10,0 (100)*	6,3 (63)*	8,0 (80)	9,8	6,5	4,9
					8,0	10,0 (100)*	10,0 (100)	10,0 (100)	10,5	7,0	5,3
					9,0***	10,0 (100)*	10,0 (100)*	10,0 (100)*	11,8	7,9	5,9
					10,0	10,0 (100)*	10,0 (100)*	10,0 (100)*	13,1	8,7	6,6
					(6,0)	10,0 (100)	6,3 (6,3)	6,3 (63)	9,7	6,5	4,9
(8,0)	10,0 (100)*	10,0 (100)	10,0 (100)	13,3	8,9	6,7					
200	219	300	173	124	5,0***	4,0 (4,0)	2,5 (25)	2,5 (25)	12,4	8,3	6,2
					6,0	6,3 (63)	4,0 (40)	4,0 (40)	14,9	10,0	7,5
					7,0***	6,3 (63)*	4,0 (40)*	4,0 (40)*	17,4	11,6	8,7
					8,0	10,0 (100)	6,3 (63)	6,3 (63)	19,9	13,3	10,0
					9,0***	10,0 (100)*	6,3 (63)*	8,0 (80)	22,8	15,2	11,4
					10,0	10,0 (100)*	10,0 (100)	10,0 (100)	25,3	16,9	12,7
250	273	375	217	155	12,0	10,0 (100)*	10,0 (100)*	10,0 (100)*	28,9	19,3	14,5
					6,0***	4,0 (40)	2,5 (25)	2,5 (25)	26,4	17,6	13,2
					7,0	6,3 (63)	4,0 (40)	4,0 (40)	30,8	20,5	15,4
					9,0***	8,0 (80)	4,0 (40)*	4,0 (40)*	35,5	23,7	17,8
					10,0	10,0 (100)	6,3 (63)	6,3 (63)	39,4	26,3	19,7
300	325	450	260	186	12,0	10,0 (100)*	10,0 (100)	10,0 (100)	46,7	31,1	23,4
					16,0	10,0 (100)*	10,0 (100)*	10,0 (100)*	62,0	41,3	31,0
					7,0***	4,0 (40)	2,5 (25)	2,5 (25)	38,5	25,7	19,3
					8,0	6,3 (63)	4,0 (40)	4,0 (40)	43,9	29,3	22,0
					9,0***	6,3 (63)*	4,0 (40)*	4,0 (40)*	49,4	33,0	24,7
					10,0	8,0 (80)	6,3 (63)	6,3 (63)	54,9	36,6	27,5
					12,0	10,0 (100)	8,0 (80)	8,0 (80)	65,9	43,9	33,0
14,0***	10,0 (100)*	8,0 (80)*	8,0 (80)*	76,9	51,3	38,5					
350	377	525	303	217	16,0	10,0 (100)*	10,0 (100)	10,0 (100)*	87,3	58,2	43,7
					9,0***	4,0 (40)	2,5 (25)	2,5 (25)	67,2	44,8	33,6
					10,0	6,3 (63)	4,0 (40)	4,0 (40)	74,6	49,7	37,3
					12,0	8,0 (80)	6,3 (63)	6,3 (63)	89,0	59,3	44,5
400	426	600	346	248	16,0	10,0 (100)	10,0 (100)	8,0 (80)	117,5	78,3	58,8
					9,0***	4,0 (40)	2,5 (25)	2,5 (25)	109,0	72,7	54,5
					10,0	6,3 (63)	4,0 (40)	4,0 (40)	121,0	80,7	60,5
					12,0**	8,0 (80)	6,3 (63)	6,3 (63)	145,2	96,8	72,6
					14,0	8,0 (80)	6,3 (63)	6,3 (63)	169,4	112,9	84,7
500	530	500	289	207	16,0	10,0 (100)	8,0 (80)	8,0 (80)	173,5	115,7	86,8
					9,0***	2,5 (25)	1,6 (16)	1,6 (16)	108,0	72,0	54,0
					10,0	4,0 (40)	2,5 (25)	2,5 (25)	120,0	80,0	60,0
					12,0	4,0 (40)*	4,0 (40)	130,0	86,7	65,0	



					14,0***	4,0 (40)*	4,0 (40)*	4,0 (40)*	151,7	101,2	75,9
					16,0	6,3 (63)	4,0 (40)*	4,0 (40)*	173,3	115,5	86,7
					16,0**	8,0 (80)	6,3 (63)	6,3 (63)	173,3	115,5	86,7
					18,0	8,0 (80)	6,3 (63)	6,3 (63)	195,0	130,0	97,5
					20,0**	10,0 (100)	8,0 (80)	8,0 (80)	216,7	144,5	108,4
600	630	600	345	248	9,0***	1,6 (16)	1,6 (16)	1,6 (16)	147,2	98,2	73,6
					10,0	2,5 (25)	2,5 (25)	2,5 (25)	163,5	109,0	81,8
					12,0	4,0 (40)	2,5 (25)*	2,5 (25)	195,5	130,3	97,8
					14,0***	4,0 (40)*	2,5 (25)*	2,5 (25)*	228,1	152,1	114,1
					16,0***	4,0 (40)*	4,0 (40)	4,0 (40)	260,6	173,8	130,3
					18,0***	6,3 (63)	4,0 (40)*	4,0 (40)*	293,3	195,6	146,7
					20,0**	8,0 (80)	6,3 (63)	6,3 (63)	325,8	217,2	162,9

* Для условий эксплуатации, указанных в п.1.1г ГОСТ 17380-83.

** Изготавливаются только из стали 09Г2С.

*** Изготавливаются по согласованию между изготовителем и потребителем.

Примечания:

1. Условные давления, указанные в графе "пар и горячая вода", относятся только к деталям трубопроводов, на которые распространяются "Правила устройства и безопасной эксплуатации трубопроводов пара и горячей воды" Госгортехнадзора СССР.

2. Отводы, размеры которых указаны в скобках, для вновь проектируемых трубопроводов применять не рекомендуется.

3. Масса отводов указана для справок.

4. (Исключен. Изм. N 2).

Пример условного обозначения отвода с углом 90° , $D_n = 159$ мм, $S = 6$ мм, из стали 20:

Отвод $90^\circ 159 \times 6$ ГОСТ 17375-83

То же, из стали 10Г2:

Отвод $90^\circ 159 \times 6 - 10Г2$ ГОСТ 17375-83

То же, из стали 20 для трубопроводов пара и горячей воды:

Отвод П $90^\circ 159 \times$ ГОСТ 17375-83.

5. Технические требования - по ГОСТ 17380-83.

6. Коды ОКП приведены в справочном приложении.

ПРИЛОЖЕНИЕ
Справочное

КОДЫ ОКП

1. Коды ОКП отводов для неагрессивных и среднеагрессивных сред должны соответствовать указанным в табл.1.

2. Коды ОКП отводов для трубопроводов пара и горячей воды должны соответствовать указанным в табл.2.

Таблица 1

Обозначение отводов	Коды ОКП отводов из стали					
	20		10Г2		09Г2С	
	Код ОКП	КЧ	Код ОКП	КЧ	Код ОКП	КЧ
45 × 2,5	14 6811 0102	05	14 6811 5000	06	14 6811 5700	07
45 × 4,0	14 6811 0104	08	14 6811 5002	04	14 6811 5702	05
57 × 3,0	14 6811 0106	06	14 6811 5004	02	14 6811 5704	03
57 × 5,0	14 6811 0108	04	14 6811 5006	00	14 6811 5706	01



Отвод 90°, $R = 1,5$ D_y	76 × 3,5	14 6811 0110	02	14 6811 5008	09	14 6811 5708	10
	76 × 5,0	14 6811 0111	09	14 6811 5009	08	14 6811 5709	09
	76 × 6,0	14 6811 0112	08	14 6811 5010	04	14 6811 5710	05
	89 × 3,5	14 6811 0114	06	14 6811 5012	02	14 6811 5712	03
	89 × 5,0	14 6811 0115	05	14 6811 5013	01	14 6811 5713	02
	89 × 6,0	14 6811 0116	04	14 6811 5014	00	14 6811 5714	01
	108 × 4,0	14 6811 0118	02	14 6811 5016	09	14 6811 5716	09
	108 × 5,0	14 6811 0119	01	14 6811 5017	08	14 6811 5717	09
	108 × 6,0	14 6811 0120	08	14 6811 5018	07	14 6811 5718	08
	108 × 8,0	14 6811 0122	06	14 6811 5020	02	14 6811 5720	03
	114 × 6,0	14 6811 0123	05	14 6811 5021	01	14 6811 5721	02
	133 × 3,5	14 6811 0125	03	14 6811 5023	10	14 6811 5723	00
	133 × 4,0	14 6811 0124	04	14 6811 5022	00	14 6811 5722	01
	133 × 5,0	14 6811 0126	02	14 6811 5024	09	14 6811 5724	06
	133 × 6,0	14 6811 0127	01	14 6811 5025	08	14 6811 5725	09
	133 × 8,0	14 6811 0128	00	14 6811 5026	07	14 6811 5726	08
	133 × 10,0	14 6811 0130	06	14 6811 5028	05	14 6811 5728	06
	159 × 4,0	14 6811 0131	05	14 6811 5029	04	14 6811 5727	07
	159 × 4,5	14 6811 0132	04	14 6811 5030	00	14 6811 5730	01
	159 × 5,0	14 6811 0133	03	14 6811 5031	08	14 6811 5729	05
	159 × 6,0	14 6811 0134	02	14 6811 5032	09	14 6811 5732	03
	159 × 7,0	14 6811 0139	08	14 6811 5033	08	14 6811 5731	00
	159 × 8,0	14 6811 0135	01	14 6811 5034	07	14 6811 5734	08
	159 × 9,0	14 6811 0141	03	14 6811 5035	06	14 6811 5733	09
	159 × 10,0	14 6811 0138	09	14 6811 5036	05	14 6811 5736	06
	168 × 6,0	14 6811 0136	00	14 6811 5037	04	14 6811 5735	07
	168 × 8,0	14 6811 0137	07	14 6811 5039	02	14 6811 5737	05
	219 × 5,0	14 6811 0143	01	14 6811 5041	08	14 6811 5741	09
	219 × 6,0	14 6811 0140	04	14 6811 5038	03	14 6811 5738	04
	219 × 7,0	14 6811 0145	10	14 6811 5043	06	14 6811 5743	07
	219 × 8,0	14 6811 0142	02	14 6811 5040	09	14 6811 5740	00
	219 × 9,0	14 6811 0147	08	14 6811 5045	04	14 6811 5745	05
	219 × 10,0	14 6811 0144	00	14 6811 5042	07	14 6811 5742	08
	219 × 12,0	14 6811 0146	09	14 6811 5044	05	14 6811 5744	06
	273 × 6,0	14 6811 0149	06	14 6811 5047	02	14 6811 5747	03
	273 × 7,0	14 6811 0148	07	14 6811 5046	03	14 6811 5746	04
273 × 9,0	14 6811 0151	01	14 6811 5049	00	14 6811 5749	01	
273 × 10,0	14 6811 0150	02	14 6811 5048	01	14 6811 5748	02	
273 × 12,0	14 6811 0152	00	14 6811 5050	07	14 6811 5750	08	
273 × 16,0	14 6811 0154	09	14 6811 5052	05	14 6811 5752	06	
325 × 7,0	14 6811 0155	08	14 6811 5053	04	14 6811 5753	05	
325 × 8,0	14 6811 0156	07	14 6811 5054	03	14 6811 5754	04	
325 × 9,0	14 6811 0157	06	14 6811 5055	02	14 6811 5755	03	
325 × 10,0	14 6811 0158	05	14 6811 5056	01	14 6811 5756	02	
325 × 12,0	14 6811 0160	00	14 6811 5058	02	14 6811 5758	00	
325 × 14,0	14 6811 0161	10	14 6811 5059	09	14 6811 5757	01	
325 × 16,0	14 6811 0162	09	14 6811 5060	05	14 6811 5760	06	
377 × 9,0	14 6811 0163	08	14 6811 5061	04	14 6811 5761	05	
377 × 10,0	14 6811 0164	07	14 6811 5062	03	14 6811 5762	04	
377 × 12,0	14 6811 0166	05	14 6811 5064	01	14 6811 5764	02	
377 × 16,0	14 6811 0168	03	14 6811 5066	00	14 6811 5766	00	

	426 × 9,0	14 6811 0167	04	14 6811 5067	09	14 6811 5767	10
	426 × 10,0	14 6811 0170	09	14 6811 5068	08	14 6811 5768	09
	426 × 12,0	-	-	-	-	14 6811 5769	08
	426 × 14,0	14 6811 0171	08	14 6811 5069	07	14 6811 5771	03
	426 × 16,0	14 6811 0172	07	14 6811 5070	03	14 6811 5770	04
Отвод 90°, $R=1$ D_y	530 × 9,0	14 6811 0175	04	14 6811 5071	02	14 6811 5782	00
	530 × 10,0	14 6811 0174	05	14 6811 5072	01	14 6811 5772	02
	530 × 12,0	14 6811 0176	03	14 6811 5074	07	14 6811 5773	01
	530 × 14,0	14 6811 0179	00	14 6811 5073	00	14 6811 5784	09
	530 × 16,0	14 6811 0181	06	14 6811 5077	07	14 6811 5786	07
	530 × 18,0	14 6811 0177	02	14 6811 5075	09	14 6811 5775	10
	530 × 20,0	-	-	-	-	14 6811 5777	08
	630 × 9,0	14 6811 0186	01	14 6811 5079	05	14 6811 5788	05
	630 × 10,0	14 6811 0178	01	14 6811 5076	08	14 6811 5776	09
	630 × 12,0	14 6811 0180	07	14 6811 5078	06	14 6811 5778	07
	630 × 14,0	14 6811 0188	10	14 6811 5082	10	14 6811 5790	00
	630 × 16,0	14 6811 0190	05	14 6811 5084	08	14 6811 5792	09
	630 × 18,0	14 6811 0192	03	14 6811 5086	06	14 6811 5794	07
Отвод 90°, $R=2$ D_y	57 × 5,0	14 6811 0182	05	14 6811 5080	01	14 6811 5780	02
Отвод 60°, $R=1,5$ D_y	45 × 2,5	14 6811 0400	03	14 6811 5300	08	14 6811 5800	02
	45 × 4,0	14 6811 0402	01	14 6811 5302	06	14 6811 5802	02
	57 × 3,0	14 6811 0404	06	14 6811 5304	04	14 6811 5804	00
	57 × 5,0	14 6811 0406	08	14 6811 5306	02	14 6811 5806	09
	76 × 3,5	14 6811 0408	06	14 6811 5308	00	14 6811 5808	07
	76 × 5,0	14 6811 0409	05	14 6811 5309	10	14 6811 5809	06
	76 × 6,0	14 6811 0410	01	14 6811 5310	06	14 6811 5810	02
	89 × 3,5	14 6811 0412	03	14 6811 5312	04	14 6811 5812	00
	89 × 5,0	14 6811 0413	09	14 6811 5313	03	14 6811 5813	10
	89 × 6,0	14 6811 0414	08	14 6811 5314	02	14 6811 5814	09
	108 × 4,0	14 6811 0416	06	14 6811 5316	00	14 6811 5816	07
	108 × 5,0	14 6811 0417	05	14 6811 5317	10	14 6811 5817	06
	108 × 6,0	14 6811 0418	04	14 6811 5318	09	14 6811 5818	05
	108 × 8,0	14 6811 0420	00	14 6811 5320	04	14 6811 5820	00
	114 × 6,0	14 6811 0422	08	14 6811 5321	03	14 6811 5821	10
	133 × 3,5	14 6811 0423	07	14 6811 5323	01	14 6811 5823	08
	133 × 4,0	14 6811 0424	06	14 6811 5322	02	14 6811 5822	09
	133 × 5,0	14 6811 0426	04	14 6811 5324	00	14 6811 5824	07
	133 × 6,0	14 6811 0427	03	14 6811 5325	10	14 6811 5825	06
	133 × 8,0	14 6811 0428	02	14 6811 5326	09	14 6811 5826	05
	133 × 10,0	14 6811 0430	08	14 6811 5328	07	14 6811 5828	03
	159 × 4,0	14 6811 0431	07	14 6811 5327	08	14 6811 5829	02
	159 × 4,5	14 6811 0432	06	14 6811 5330	02	14 6811 5830	09
	159 × 5,0	14 6811 0433	05	14 6811 5329	06	14 6811 5831	08
	159 × 6,0	14 6811 0434	04	14 6811 5332	00	14 6811 5832	07
	159 × 7,0	14 6811 0435	03	14 6811 5331	01	14 6811 5833	06
	159 × 8,0	14 6811 0436	02	14 6811 5334	09	14 6811 5834	05

Отвод 60°, $R=1$ D_y	159 × 9,0	14 6811 0437	01	14 6811 5333	10	14 6811 5835	04	
	159 × 10,0	14 6811 0438	00	14 6811 5336	07	14 6811 5836	03	
	168 × 6,0	14 6811 0439	08	14 6811 5335	08	14 6811 5837	02	
	168 × 8,0	14 6811 0440	06	14 6811 5337	06	14 6811 5839	00	
	219 × 5,0	14 6811 0443	03	14 6811 5339	04	14 6811 5843	04	
	219 × 6,0	14 6811 0441	05	14 6811 5338	05	14 6811 5841	06	
	219 × 7,0	14 6811 0445	01	14 6811 5341	10	14 6811 5845	02	
	219 × 8,0	14 6811 0442	04	14 6811 5340	00	14 6811 5840	07	
	219 × 9,0	14 6811 0447	10	14 6811 5343	08	14 6811 5847	00	
	219 × 10,0	14 6811 0444	02	14 6811 5342	09	14 6811 5842	05	
	219 × 12,0	14 6811 0446	00	14 6811 5344	07	14 6811 5844	03	
	273 × 6,0	14 6811 0449	08	14 6811 5345	06	14 6811 5849	09	
	273 × 7,0	14 6811 0448	09	14 6811 5346	05	14 6811 5846	01	
	273 × 9,0	14 6811 0451	03	14 6811 5347	04	14 6811 5851	04	
	273 × 10,0	14 6811 0450	04	14 6811 5348	03	14 6811 5848	04	
	273 × 12,0	14 6811 0452	02	14 6811 5350	09	14 6811 5850	05	
	273 × 16,0	14 6811 0454	00	14 6811 5352	07	14 6811 5852	03	
	325 × 7,0	14 6811 0457	08	14 6811 5353	06	14 6811 5853	02	
	325 × 8,0	14 6811 0456	09	14 6811 5354	05	14 6811 5854	01	
	325 × 9,0	14 6811 0459	06	14 6811 5355	04	14 6811 5855	00	
	325 × 10,0	14 6811 0458	07	14 6811 5356	03	14 6811 5856	10	
	325 × 12,0	14 6811 0460	02	14 6811 5358	01	14 6811 5858	08	
	325 × 14,0	14 6811 0461	01	14 6811 5359	00	14 6811 5859	07	
	325 × 16,0	14 6811 0462	00	14 6811 5360	07	14 6811 5860	03	
	377 × 9,0	14 6811 0463	10	14 6811 5361	06	14 6811 5861	02	
	377 × 10,0	14 6811 0464	09	14 6811 5362	05	14 6811 5862	01	
	377 × 12,0	14 6811 0466	07	14 6811 5364	03	14 6811 5864	09	
	377 × 16,0	14 6811 0468	05	14 6811 5366	01	14 6811 5866	08	
	426 × 9,0	14 6811 0469	04	14 6811 5367	00	14 6811 5867	07	
	426 × 10,0	14 6811 0470	00	14 6811 5368	00	14 6811 5868	06	
	426 × 12,0	-	-	-	-	14 6811 5869	05	
	426 × 14,0	14 6811 0471	10	14 6811 5369	09	14 6811 5871	00	
	426 × 16,0	14 6811 0472	09	14 6811 5370	05	14 6811 5870	01	
	530 × 9,0	14 6811 0473	08	14 6811 5371	04	14 6811 5881	09	
	530 × 10,0	14 6811 0474	07	14 6811 5372	03	14 6811 5872	06	
	530 × 12,0	14 6811 0476	05	14 6811 5374	01	14 6811 5874	08	
	530 × 14,0	14 6811 0475	06	14 6811 5373	02	14 6811 5882	08	
	530 × 16,0	14 6811 0479	02	14 6811 5377	09	14 6811 5883	07	
	530 × 18,0	14 6811 0477	04	14 6811 5375	00	14 6811 5875	07	
	530 × 20,0	-	-	-	-	14 6811 5877	05	
	630 × 9,0	14 6811 0486	03	14 6811 5379	07	14 6811 5884	06	
	630 × 10,0	14 6811 0478	03	14 6811 5376	08	14 6811 5876	06	
	630 × 12,0	14 6811 0480	09	14 6811 5378	08	14 6811 5878	04	
	630 × 14,0	14 6811 0488	01	14 6811 5382	01	14 6811 5885	05	
	630 × 16,0	14 6811 0490	07	14 6811 5384	10	14 6811 5886	04	
	630 × 18,0	14 6811 0492	05	14 6811 5386	08	14 6811 5887	03	
	630 × 20,0	-	-	-	-	14 6811 5879	03	
	Отвод 60°, $R=2$ D_y	57 × 5,0	14 6811 0482	07	14 6811 5380	03	14 6811 5880	03

Отвод 45°,
R = 1,5
D_y

45 × 2,5	14 6811 0700	05	14 6811 5600	08	14 6811 5900	01
45 × 4,0	14 6811 0702	03	14 6811 5602	08	14 6811 5902	09
57 × 3,0	14 6811 0704	01	14 6811 5604	06	14 6811 5904	08
57 × 5,0	14 6811 0706	07	14 6811 5606	04	14 6811 5906	06
76 × 3,5	14 6811 0708	08	14 6811 5608	02	14 6811 5908	04
76 × 5,0	14 6811 0709	07	14 6811 5609	01	14 6811 5909	03
76 × 6,0	14 6811 0710	03	14 6811 5610	08	14 6811 5910	06
89 × 3,5	14 6811 0712	01	14 6811 5612	06	14 6811 5912	08
89 × 5,0	14 6811 0713	00	14 6811 5613	05	14 6811 5913	07
89 × 6,0	14 6811 0714	04	14 6811 5614	04	14 6811 5914	06
108 × 4,0	14 6811 0716	08	14 6811 5616	02	14 6811 5916	04
108 × 5,0	14 6811 0717	07	14 6811 5617	01	14 6811 5917	03
108 × 6,0	14 6811 0718	06	14 6811 5618	00	14 6811 5918	02
108 × 8,0	14 6811 0720	01	14 6811 5620	06	14 6811 5920	08
108 × 6,0	14 6811 0721	00	14 6811 5621	05	14 6811 5921	07
133 × 3,5	14 6811 0723	09	14 6811 5623	03	14 6811 5923	05
133 × 4,0	14 6811 0722	01	14 6811 5622	04	14 6811 5922	06
133 × 5,0	14 6811 0724	08	14 6811 5624	02	14 6811 5924	04
133 × 8,0	14 6811 0726	06	14 6811 5626	00	14 6811 5926	02
133 × 10,0	14 6811 0728	04	14 6811 5628	09	14 6811 5928	00
133 × 6,0	14 6811 0725	07	14 6811 5625	01	14 6811 5925	03
159 × 4,5	14 6811 0730	09	14 6811 5630	04	14 6811 5930	06
159 × 4,0	14 6811 0729	03	14 6811 5629	08	14 6811 5927	01
159 × 6,0	14 6811 0732	08	14 6811 5632	02	14 6811 5932	04
159 × 5,0	14 6811 0731	09	14 6811 5631	03	14 6811 5929	10
159 × 7,0	14 6811 0733	07	14 6811 5633	01	14 6811 5931	05
159 × 8,0	14 6811 0734	06	14 6811 5634	00	14 6811 5934	02
159 × 9,0	14 6811 0735	05	14 6811 5639	06	14 6811 5933	03
159 × 10,0	14 6811 0736	04	14 6811 5636	09	14 6811 5936	00
168 × 6,0	14 6811 0737	03	14 6811 5635	10	14 6811 5935	01
168 × 8,0	14 6811 0739	01	14 6811 5637	08	14 6811 5937	10
219 × 5,0	14 6811 0741	07	14 6811 5641	01	14 6811 5939	08
219 × 6,0	14 6811 0738	02	14 6811 5638	07	14 6811 5938	09
219 × 7,0	14 6811 0743	05	14 6811 5643	10	14 6811 5941	03
219 × 8,0	14 6811 0740	08	14 6811 5640	02	14 6811 5940	04
219 × 9,0	14 6811 0745	03	14 6811 5645	08	14 6811 5943	01
219 × 10,0	14 6811 0742	06	14 6811 5642	00	14 6811 5942	02
219 × 12,0	14 6811 0744	04	14 6811 5644	09	14 6811 5944	00
273 × 6,0	14 6811 0747	01	14 6811 5647	06	14 6811 5945	10
273 × 7,0	14 6811 0746	02	14 6811 5646	07	14 6811 5946	09
273 × 9,0	14 6811 0749	10	14 6811 5649	04	14 6811 5947	08
273 × 10,0	14 6811 0748	00	14 6811 5648	05	14 6811 5948	07
273 × 12,0	14 6811 0750	06	14 6811 5650	00	14 6811 5950	02
273 × 16,0	14 6811 0752	04	14 6811 5652	09	14 6811 5952	00
325 × 7,0	14 6811 0753	03	14 6811 5653	08	14 6811 5953	10
325 × 8,0	14 6811 0754	02	14 6811 5654	07	14 6811 5954	09
325 × 9,0	14 6811 0755	01	14 6811 5655	06	14 6811 5955	08
325 × 10,0	14 6811 0756	00	14 6811 5656	05	14 6811 5956	07
325 × 12,0	14 6811 0758	09	14 6811 5658	03	14 6811 5958	05
325 × 14,0	14 6811 0759	08	14 6811 5659	02	14 6811 5959	04
325 × 16,0	14 6811 0760	04	14 6811 5660	09	14 6811 5960	00



	377 × 9,0	14 6811 0761	03	14 6811 5661	08	14 6811 5961	10
	377 × 10,0	14 6811 0762	02	14 6811 5662	07	14 6811 5962	09
	377 × 12,0	14 6811 0764	00	14 6811 5664	05	14 6811 5964	07
	377 × 16,0	14 6811 0766	09	14 6811 5666	03	14 6811 5966	05
	426 × 9,0	14 6811 0767	08	14 6811 5667	02	14 6811 5965	06
	426 × 10,0	14 6811 0768	07	14 6811 5668	01	14 6811 5968	03
	426 × 12,0	-	-	-	-	14 6811 5967	04
	426 × 14,0	14 6811 0769	06	14 6811 5669	00	14 6811 5969	02
	426 × 16,0	14 6811 0770	02	14 6811 5670	07	14 6811 5970	09
Отвод 45°, <i>R</i> =1 <i>D_y</i>	530 × 9,0	14 6811 0771	01	14 6811 5673	04	14 6811 5981	06
	530 × 10,0	14 6811 0772	00	14 6811 5672	05	14 6811 5972	07
	530 × 12,0	14 6811 0774	09	14 6811 5674	03	14 6811 5974	05
	530 × 14,0	14 6811 0773	10	14 6811 5677	00	14 6811 5982	05
	530 × 16,0	14 6811 0777	06	14 6811 5679	09	14 6811 5983	04
	530 × 18,0	14 6811 0775	08	14 6811 5675	02	14 6811 5975	04
	530 × 20,0	-	-	-	-	14 6811 5977	02
	630 × 9,0	14 6811 0779	04	14 6811 5682	03	14 6811 5984	03
	630 × 10,0	14 6811 0776	07	14 6811 5676	01	14 6811 5976	03
	630 × 12,0	14 6811 0778	05	14 6811 5678	09	14 6811 5978	01
	630 × 14,0	14 6811 0782	09	14 6811 5684	01	14 6811 5985	02
	630 × 16,0	14 6811 0784	07	14 6811 5686	10	14 6811 5986	01
	630 × 18,0	14 6811 0786	05	14 6811 5688	08	14 6811 5987	00
	630 × 20,0	-	-	-	-	14 6811 5979	00
	Отвод 45°, <i>R</i> =2 <i>D_y</i>	57 × 5,0	14 6811 0780	00	14 6811 5680	05	14 6811 5980

Таблица 2

Обозначение отводов		Коды ОКП отводов для трубопроводов пара и горячей воды из стали					
		20		10Г2		09Г2С	
		Код ОКП	КЧ	Код ОКП	КЧ	Код ОКП	КЧ
Отвод 90°, <i>R</i> =1,5 <i>D_y</i>	45 × 2,5	14 6811 1000	00	14 6811 6000	02	14 6811 6500	09
	45 × 4,0	14 6811 1002	09	14 6811 6002	00	14 6811 6502	07
	57 × 3,0	14 6811 1004	07	14 6811 6004	09	14 6811 6504	05
	57 × 5,0	14 6811 1006	05	14 6811 6006	07	14 6811 6506	03
	76 × 3,5	14 6811 1008	03	14 6811 6008	05	14 6811 6508	01
	76 × 5,0	14 6811 1009	02	14 6811 6009	04	14 6811 6509	00
	76 × 6,0	14 6811 1010	09	14 6811 6010	00	14 6811 6510	07
	89 × 3,5	14 6811 1012	07	14 6811 6012	09	14 6811 6512	05
	89 × 5,0	14 6811 1013	06	14 6811 6013	08	14 6811 6513	04
	89 × 6,0	14 6811 1014	05	14 6811 6014	07	14 6811 6514	03
	108 × 4,0	14 6811 1016	03	14 6811 6016	05	14 6811 6516	01
	108 × 5,0	14 6811 1017	02	14 6811 6017	04	14 6811 6517	00
	108 × 6,0	14 6811 1018	01	14 6811 6018	03	14 6811 6518	02
	108 × 8,0	14 6811 1020	07	14 6811 6020	09	14 6811 6520	05
	114 × 6,0	14 6811 1021	06	14 6811 6021	08	14 6811 6521	04
	133 × 3,5	14 6811 1023	04	14 6811 6023	06	14 6811 6523	02



	133 × 4,0	14 6811 1022	05	14 6811 6022	07	14 6811 6522	03
	133 × 5,0	14 6811 1024	03	14 6811 6024	05	14 6811 6524	01
	133 × 6,0	14 6811 1025	02	14 6811 6025	04	14 6811 6525	00
	133 × 8,0	14 6811 1026	01	14 6811 6026	03	14 6811 6526	00
	133 × 10,0	14 6811 1028	07	14 6811 6028	01	14 6811 6528	08
	159 × 4,0	14 6811 1027	00	14 6811 6029	00	14 6811 6529	07
	159 × 4,5	14 6811 1030	05	14 6811 6030	07	14 6811 6530	03
	159 × 5,0	14 6811 1031	04	14 6811 6031	06	14 6811 6531	02
	159 × 6,0	14 6811 1032	03	14 6811 6032	05	14 6811 6532	01
	159 × 7,0	14 6811 1033	02	14 6811 6033	04	14 6811 6533	00
	159 × 8,0	14 6811 1034	01	14 6811 6034	03	14 6811 6534	07
	159 × 9,0	14 6811 1035	00	14 6811 6035	02	14 6811 6535	09
	159 × 10,0	14 6811 1036	04	14 6811 6036	01	14 6811 6536	08
	168 × 6,0	14 6811 1037	09	14 6811 6037	00	14 6811 6537	07
	168 × 8,0	14 6811 1039	07	14 6811 6039	09	14 6811 6538	06
	219 × 5,0	14 6811 1041	02	14 6811 6041	04	14 6811 6541	00
	219 × 6,0	14 6811 1038	08	14 6811 6038	10	14 6811 6539	05
	219 × 7,0	14 6811 1043	00	14 6811 6043	02	14 6811 6543	09
	219 × 8,0	14 6811 1040	03	14 6811 6040	05	14 6811 6540	01
	219 × 9,0	14 6811 1045	09	14 6811 6045	00	14 6811 6545	07
	219 × 10,0	14 6811 1042	01	14 6811 6042	03	14 6811 6542	04
	219 × 12,0	14 6811 1044	01	14 6811 6044	01	14 6811 6544	08
	273 × 6,0	14 6811 1047	07	14 6811 6047	09	14 6811 6547	05
	273 × 7,0	14 6811 1046	08	14 6811 6046	06	14 6811 6546	06
	273 × 9,0	14 6811 1049	05	14 6811 6049	07	14 6811 6549	03
	273 × 10,0	14 6811 1048	06	14 6811 6048	08	14 6811 6548	04
	273 × 12,0	14 6811 1050	01	14 6811 6050	03	14 6811 6550	10
	273 × 16,0	14 6811 1052	09	14 6811 6052	01	14 6811 6552	08
	325 × 7,0	14 6811 1053	09	14 6811 6053	00	14 6811 6555	05
	325 × 8,0	14 6811 1054	08	14 6811 6054	10	14 6811 6554	06
	325 × 9,0	14 6811 1055	07	14 6811 6055	09	14 6811 6557	03
	325 × 10,0	14 6811 1056	06	14 6811 6056	08	14 6811 6556	05
	325 × 12,0	14 6811 1058	04	14 6811 6058	06	14 6811 6558	02
	325 × 14,0	14 6811 1059	03	14 6811 6059	05	14 6811 6559	01
	325 × 16,0	14 6811 1060	06	14 6811 6060	01	14 6811 6560	08
	377 × 9,0	14 6811 1061	09	14 6811 6061	00	14 6811 6561	07
	377 × 10,0	14 6811 1062	08	14 6811 6062	10	14 6811 6562	06
	377 × 12,0	14 6811 1064	06	14 6811 6064	08	14 6811 6564	04
	377 × 16,0	14 6811 1066	04	14 6811 6066	06	14 6811 6566	02
	426 × 9,0	14 6811 1067	03	14 6811 6067	05	14 6811 6565	03
	426 × 10,0	14 6811 1068	02	14 6811 6068	04	14 6811 6567	01
	426 × 12,0	-	-	-	-	14 6811 6568	00
	426 × 14,0	14 6811 1069	01	14 6811 6069	03	14 6811 6569	09
	426 × 16,0	14 6811 1070	08	14 6811 6070	10	14 6811 6570	06
Отвод 90°, $R=1 D_y$	530 × 9,0	14 6811 1071	07	14 6811 6071	09	14 6811 6584	00
	530 × 10,0	14 6811 1072	06	14 6811 6072	08	14 6811 6572	04
	530 × 12,0	14 6811 1074	04	14 6811 6074	06	14 6811 6573	03
	530 × 14,0	14 6811 1073	05	14 6811 6073	07	14 6811 6586	09
	530 × 16,0	14 6811 1077	01	14 6811 6077	03	14 6811 6588	07
	530 × 18,0	14 6811 1075	03	14 6811 6075	05	14 6811 6575	01
	530 × 20,0	-	-	-	-	14 6811 6576	00
	630 × 9,0	14 6811 1079	10	14 6811 6079	01	14 6811 6590	02
630 × 10,0	14 6811 1076	02	14 6811 6076	04	14 6811 6577	06	

	630 × 12,0	14 6811 1078	00	14 6811 6078	02	14 6811 6578	09
	630 × 14,0	14 6811 1082	04	14 6811 6082	06	14 6811 6592	00
	630 × 16,0	14 6811 1083	03	14 6811 6084	04	14 6811 6594	09
	630 × 18,0	14 6811 1084	02	14 6811 6086	02	14 6811 6596	07
	630 × 20,0	-	-	-	-	14 6811 6579	08
Отвод 90°, R=2 D_y	57 × 5,0	14 6811 1080	06	14 6811 6080	08	14 6811 6580	04
Отвод 60°, R=1,5 D_y	45 × 2,5	14 6811 1300	02	14 6811 6300	04	14 6811 6700	03
	45 × 4,0	14 6811 1302	00	14 6811 6302	02	14 6811 6702	01
	57 × 3,0	14 6811 1304	09	14 6811 6304	00	14 6811 6704	02
	57 × 5,0	14 6811 1306	07	14 6811 6306	09	14 6811 6706	08
	76 × 3,5	14 6811 1308	05	14 6811 6308	07	14 6811 6708	06
	76 × 5,0	14 6811 1309	04	14 6811 6309	06	14 6811 6709	05
	76 × 6,0	14 6811 1310	00	14 6811 6310	02	14 6811 6710	01
	89 × 3,5	14 6811 1312	09	14 6811 6312	00	14 6811 6712	00
	89 × 5,0	14 6811 1313	08	14 6811 6313	10	14 6811 6713	09
	89 × 6,0	14 6811 1314	07	14 6811 6314	09	14 6811 6714	08
	108 × 4,0	14 6811 1316	05	14 6811 6316	07	14 6811 6716	06
	108 × 5,0	14 6811 1317	04	14 6811 6317	06	14 6811 6717	05
	108 × 6,0	14 6811 1318	03	14 6811 6318	05	14 6811 6718	04
	108 × 8,0	14 6811 1320	09	14 6811 6320	00	14 6811 6720	07
	114 × 6,0	14 6811 1321	08	14 6811 6321	10	14 6811 6721	09
	133 × 3,5	14 6811 1323	06	14 6811 6323	08	14 6811 6723	07
	133 × 4,0	14 6811 1322	07	14 6811 6322	09	14 6811 6722	08
	133 × 5,0	14 6811 1324	05	14 6811 6324	07	14 6811 6724	06
	133 × 6,0	14 6811 1325	04	14 6811 6325	06	14 6811 6725	05
	133 × 8,0	14 6811 1326	03	14 6811 6326	05	14 6811 6726	04
	133 × 10,0	14 6811 1328	01	14 6811 6328	03	14 6811 6728	02
	159 × 4,0	14 6811 1329	00	14 6811 6327	04	14 6811 6727	03
	159 × 4,5	14 6811 1330	07	14 6811 6330	09	14 6811 6730	08
	159 × 5,0	14 6811 1331	06	14 6811 6329	02	14 6811 6729	01
	159 × 6,0	14 6811 1332	05	14 6811 6332	07	14 6811 6732	06
	159 × 7,0	14 6811 1333	04	14 6811 6331	08	14 6811 6731	07
	159 × 8,0	14 6811 1334	03	14 6811 6334	05	14 6811 6734	04
	159 × 9,0	14 6811 1335	02	14 6811 6333	06	14 6811 6735	03
	159 × 10,0	14 6811 1336	01	14 6811 6336	03	14 6811 6735	03
	168 × 6,0	14 6811 1337	00	14 6811 6335	04	14 6811 6736	02
	168 × 8,0	14 6811 1339	09	14 6811 6337	02	14 6811 6737	01
	219 × 5,0	14 6811 1341	04	14 6811 6339	00	14 6811 6739	10
	219 × 6,0	14 6811 1338	05	14 6811 6338	01	14 6811 6738	00
	219 × 7,0	14 6811 1343	02	14 6811 6341	06	14 6811 6741	05
	219 × 8,0	14 6811 1340	05	14 6811 6340	07	14 6811 6740	06
	219 × 9,0	14 6811 1345	00	14 6811 6343	04	14 6811 6743	03
	219 × 10,0	14 6811 1342	03	14 6811 6342	05	14 6811 6742	04
	219 × 12,0	14 6811 1344	01	14 6811 6344	03	14 6811 6744	02
	273 × 6,0	14 6811 1347	09	14 6811 6345	02	14 6811 6745	01
	273 × 7,0	14 6811 1346	02	14 6811 6346	01	14 6811 6746	00
	273 × 9,0	14 6811 1349	07	14 6811 6347	00	14 6811 6747	10
	273 × 10,0	14 6811 1348	08	14 6811 6348	07	14 6811 6748	09
	273 × 12,0	14 6811 1350	03	14 6811 6350	05	14 6811 6750	04
	273 × 16,0	14 6811 1352	01	14 6811 6352	03	14 6811 6752	02



	325 × 7,0	14 6811 1353	00	14 6811 6353	02	14 6811 6753	01
	325 × 8,0	14 6811 1354	00	14 6811 6354	05	14 6811 6754	00
	325 × 9,0	14 6811 1355	09	14 6811 6355	00	14 6811 6755	10
	325 × 10,0	14 6811 1356	08	14 6811 6356	04	14 6811 6756	09
	325 × 12,0	14 6811 1358	06	14 6811 6358	08	14 6811 6758	07
	325 × 14,0	14 6811 1359	05	14 6811 6359	07	14 6811 6759	06
	325 × 16,0	14 6811 1360	01	14 6811 6360	03	14 6811 6760	02
	377 × 9,0	14 6811 1361	00	14 6811 6361	02	14 6811 6761	01
	377 × 10,0	14 6811 1362	07	14 6811 6362	01	14 6811 6762	00
	377 × 12,0	14 6811 1364	08	14 6811 6364	10	14 6811 6764	09
	377 × 16,0	14 6811 1366	06	14 6811 6366	08	14 6811 6766	07
	426 × 9,0	14 6811 1367	05	14 6811 6367	07	14 6811 6767	06
	426 × 10,0	14 6811 1368	04	14 6811 6368	06	14 6811 6768	05
	426 × 12,0	-	-	-	-	14 6811 6769	04
	426 × 14,0	14 6811 1369	03	14 6811 6369	05	14 6811 6770	00
	426 × 16,0	14 6811 1370	04	14 6811 6370	01	14 6811 6771	03
Отвод 60°, $R=1 D_y$	530 × 9,0	14 6811 1371	08	14 6811 6371	00	14 6811 6782	07
	530 × 10,0	14 6811 1372	08	14 6811 6372	09	14 6811 6772	09
	530 × 12,0	14 6811 1374	06	14 6811 6374	08	14 6811 6773	08
	530 × 14,0	14 6811 1373	07	14 6811 6373	09	14 6811 6784	05
	530 × 16,0	14 6811 1377	03	14 6811 6377	05	14 6811 6786	03
	530 × 18,0	14 6811 1375	05	14 6811 6375	07	14 6811 6775	06
	530 × 20,0	-	-	-	-	14 6811 6776	05
	630 × 9,0	14 6811 1379	01	14 6811 6379	03	14 6811 6788	01
	630 × 10,0	14 6811 1376	04	14 6811 6376	06	14 6811 6777	04
	630 × 12,0	14 6811 1378	02	14 6811 6378	04	14 6811 6778	03
	630 × 14,0	14 6811 1382	06	14 6811 6382	08	14 6811 6790	07
	630 × 16,0	14 6811 1384	04	14 6811 6384	06	14 6811 6792	05
	630 × 18,0	14 6811 1386	02	14 6811 6386	04	14 6811 6794	03
	630 × 20,0	-	-	-	-	14 6811 6779	02
Отвод 60°, $R=2 D_y$	57 × 5,0	14 6811 1380	08	14 6811 6380	06	14 6811 6780	09
Отвод 45°, $R=1,5 D_y$	45 × 2,5	14 6811 1600	04	14 6811 6400	01	14 6811 6800	00
	45 × 4,0	14 6811 1602	02	14 6811 6402	10	14 6811 6802	09
	57 × 3,0	14 6811 1604	00	14 6811 6404	08	14 6811 6804	07
	57 × 5,0	14 6811 1606	09	14 6811 6406	06	14 6811 6806	05
	76 × 3,5	14 6811 1608	07	14 6811 6408	04	14 6811 6808	03
	76 × 5,0	14 6811 1609	06	14 6811 6409	03	14 6811 6809	02
	76 × 6,0	14 6811 1610	02	14 6811 6410	10	14 6811 6810	09
	89 × 3,5	14 6811 1612	00	14 6811 6412	08	14 6811 6812	07
	89 × 5,0	14 6811 1613	10	14 6811 6413	07	14 6811 6813	06
	89 × 6,0	14 6811 1614	09	14 6811 6414	06	14 6811 6814	05
	108 × 4,0	14 6811 1616	07	14 6811 6416	04	14 6811 6816	03
	108 × 5,0	14 6811 1617	06	14 6811 6417	03	14 6811 6817	02
	108 × 6,0	14 6811 1618	05	14 6811 6418	02	14 6811 6818	01
	108 × 8,0	14 6811 1620	00	14 6811 6420	08	14 6811 6820	07
	114 × 6,0	14 6811 1621	10	14 6811 6421	07	14 6811 6821	06
	133 × 3,5	14 6811 1623	08	14 6811 6423	05	14 6811 6823	04
	133 × 4,0	14 6811 1622	09	14 6811 6422	06	14 6811 6822	05
	133 × 5,0	14 6811 1624	07	14 6811 6424	04	14 6811 6824	03
	133 × 6,0	14 6811 1625	06	14 6811 6425	03	14 6811 6825	02
	133 × 8,0	14 6811 1626	05	14 6811 6426	02	14 6811 6826	01

	133 × 10,0	14 6811 1628	03	14 6811 6428	00	14 6811 6828	00
	159 × 4,0	14 6811 1629	02	14 6811 6427	01	14 6811 6829	09
	159 × 4,5	14 6811 1630	09	14 6811 6430	06	14 6811 6830	05
	159 × 5,0	14 6811 1631	08	14 6811 6429	10	14 6811 6831	04
	159 × 6,0	14 6811 1632	07	14 6811 6432	04	14 6811 6832	03
	159 × 7,0	14 6811 1633	06	14 6811 6431	05	14 6811 6833	02
	159 × 8,0	14 6811 1634	05	14 6811 6434	02	14 6811 6834	01
	159 × 9,0	14 6811 1635	04	14 6811 6433	03	14 6811 6835	00
	159 × 10,0	14 6811 1636	03	14 6811 6435	01	14 6811 6836	08
	168 × 6,0	14 6811 1637	02	14 6811 6436	00	14 6811 6837	09
	168 × 8,0	14 6811 1639	00	14 6811 6437	10	14 6811 6838	08
	219 × 5,0	14 6811 1641	06	14 6811 6439	08	14 6811 6841	02
	219 × 6,0	14 6811 1638	01	14 6811 6438	09	14 6811 6839	09
	219 × 7,0	14 6811 1643	04	14 6811 6441	03	14 6811 6843	00
	219 × 8,0	14 6811 1640	07	14 6811 6440	04	14 6811 6840	03
	219 × 9,0	14 6811 1645	02	14 6811 6443	01	14 6811 6845	09
	219 × 10,0	14 6811 1642	05	14 6811 6442	02	14 6811 6842	01
	219 × 12,0	14 6811 1644	03	14 6811 6444	00	14 6811 6844	05
	273 × 6,0	14 6811 1647	00	14 6811 6445	10	14 6811 6847	07
	273 × 7,0	14 6811 1646	01	14 6811 6446	09	14 6811 6846	08
	273 × 9,0	14 6811 1649	09	14 6811 6447	08	14 6811 6849	05
	273 × 10,0	14 6811 1648	03	14 6811 6448	07	14 6811 6848	06
	273 × 12,0	14 6811 1650	05	14 6811 6450	02	14 6811 6850	01
	273 × 16,0	14 6811 1652	03	14 6811 6452	00	14 6811 6852	10
	325 × 7,0	14 6811 1653	02	14 6811 6453	10	14 6811 6853	09
	325 × 8,0	14 6811 1654	01	14 6811 6454	09	14 6811 6854	08
	325 × 9,0	14 6811 1655	00	14 6811 6455	08	14 6811 6855	07
	325 × 10,0	14 6811 1656	00	14 6811 6456	07	14 6811 6856	06
	325 × 12,0	14 6811 1658	08	14 6811 6458	05	14 6811 6858	04
	325 × 14,0	14 6811 1659	07	14 6811 6459	04	14 6811 6859	03
	325 × 16,0	14 6811 1660	03	14 6811 6460	00	14 6811 6860	10
	377 × 9,0	14 6811 1661	02	14 6811 6461	10	14 6811 6861	09
	377 × 10,0	14 6811 1662	01	14 6811 6462	09	14 6811 6862	08
	377 × 12,0	14 6811 1664	08	14 6811 6464	07	14 6811 6864	06
	377 × 16,0	14 6811 1666	08	14 6811 6466	05	14 6811 6866	04
	426 × 9,0	14 6811 1667	07	14 6811 6467	04	14 6811 6865	05
	426 × 10,0	14 6811 1668	06	14 6811 6468	03	14 6811 6867	03
	426 × 12,0	-	-	-	-	14 6811 6868	02
	426 × 14,0	14 6811 1669	05	14 6811 6469	02	14 6811 6869	01
	426 × 16,0	14 6811 1670	01	14 6811 6470	09	14 6811 6870	08
Отвод 60°, $R=1 D_y$	530 × 9,0	14 6811 1671	00	14 6811 6471	08	14 6811 6882	04
	530 × 10,0	14 6811 1672	05	14 6811 6472	07	14 6811 6871	07
	530 × 12,0	14 6811 1674	08	14 6811 6474	05	14 6811 6872	06
	530 × 14,0	14 6811 1673	09	14 6811 6473	06	14 6811 6884	02
	530 × 16,0	14 6811 1677	05	14 6811 6477	02	14 6811 6886	00
	530 × 18,0	14 6811 1675	07	14 6811 6475	04	14 6811 6874	04
	530 × 20,0	-	-	-	-	14 6811 6875	03
	630 × 9,0	14 6811 1679	03	14 6811 6479	00	14 6811 6888	09
	630 × 10,0	14 6811 1676	06	14 6811 6476	03	14 6811 6876	02
	630 × 12,0	14 6811 1678	04	14 6811 6478	01	14 6811 6878	00
	630 × 14,0	14 6811 1682	08	14 6811 6482	05	14 6811 6890	04
	630 × 16,0	14 6811 1683	07	14 6811 6484	03	14 6811 6892	02
	630 × 18,0	14 6811 1684	06	14 6811 6486	01	14 6811 6894	00

	630 × 20,0	-	-	-	-	14 6811 6879	07
Отвод 45°, $R=2 D_y$	57 × 5,0	14 6811 1680	10	14 6811 6480	07	14 6811 6880	06

(Измененная редакция, Изм. N 1, 2).

